

# Mercedes-Benz Wallbox Home



Instrucciones de uso

**Mercedes-Benz**  
The best or nothing.









# Informaciones importantes

## Notas sobre estas instrucciones

Este manual documenta los pasos y las opciones necesarias para operar, poner en marcha y apagar la Mercedes-Benz Wallbox Home. Con el fin de conseguir una orientación lo más rápida posible y visible, por dicho motivo se han formateado especialmente determinados pasajes textuales en estas instrucciones.

Las descripciones que especifican distintas opciones del mismo valor (como en este caso) están marcadas mediante enumeraciones.

- Las descripciones que detallan la ejecución de una función se representan numéricamente y definen, así, el orden de cada fase de trabajo.

Es imprescindible que lea estas instrucciones, puesto que contienen información importante sobre el manejo de la Wallbox con su vehículo Mercedes-Benz. Siga especialmente todas las indicaciones sobre el manejo y la seguridad impresos en estas instrucciones.

Guarde estas instrucciones en un lugar seguro para una finalidad de referencia. Siempre que esta Wallbox sea utilizada por varios usuarios, el contenido de estas instrucciones y en especial de las indicaciones de seguridad debe en toda ocasión proporcionarse a cada uno de los usuarios o ser transparente.

Todas las dimensiones en estas instrucciones aparecen indicadas en milímetros. Si es necesario, también se indica cualquier escala en varias imágenes.

Tenga en cuenta que toda la información técnica, especificaciones y características de diseño del producto pueden modificarse sin previo aviso.

## Indicaciones de seguridad en estas instrucciones

En estas instrucciones de uso se deben tener particularmente en cuenta las indicaciones de advertencia y las precauciones señaladas como siguen. Los símbolos significan lo siguiente:

### ¡PELIGRO!

Las secciones señaladas con este símbolo indican tensiones eléctricas que representan un peligro para la vida y la integridad física de las personas: El incumplimiento puede resultar en lesiones de gravedad o la muerte. Las acciones identificadas con este símbolo no se deben llevar a cabo bajo ninguna circunstancia.

### ¡PRECAUCIÓN!

Las secciones señaladas con este símbolo indican otros peligros que podrían ocasionar daños al aparato en sí o a otros dispositivos consumidores de energía eléctrica. Las acciones identificadas con este símbolo se deben llevar a cabo con especial atención.

### ¡INDICACIÓN!

Las secciones señaladas con este símbolo indican otras informaciones y particularidades importantes necesarias para un funcionamiento fiable. Las acciones identificadas con este símbolo se deberían llevar a cabo según sea necesario.

## Indicaciones de seguridad en el aparato

Encima de la caja y de la tapa de la electrónica interior de la Wallbox se describen más advertencias de seguridad y de funcionamiento. Estos símbolos tienen el siguiente significado:



### ¡ATENCIÓN!

Le rogamos que en toda ocasión lea en primer lugar las instrucciones de uso incluidas en el volumen de suministro de la Mercedes-Benz Wallbox Home, especialmente antes de quitar la cubierta de la caja de su Wallbox.



### ¡ATENCIÓN!

Después de la apertura de la caja puede que haya tensiones eléctricas peligrosas en el interior de la Wallbox, así como en componentes con los que pueda entrar en contacto.

## Indicaciones generales de seguridad

Tenga en cuenta los siguientes puntos:

- Lea atentamente estas instrucciones.
- Tenga en cuenta todas las advertencias.
- Siga todas las indicaciones.
- La Wallbox debe ser montada por técnico electricista cualificado, teniendo en cuenta las prescripciones locales y sujeta a disposiciones e inspeccionada para el funcionamiento.
- Después del montaje deben dejarse en todos los costados unas distancias mínimas de 50 cm respecto a la Wallbox.
- No elimine bajo ningún concepto la tapa de la electrónica interna detrás de la puerta de la caja de la Mercedes-Benz Wallbox Home: No se requiere ninguna limpieza ni ningún mantenimiento de los componentes que se encuentran en la parte posterior ni, en ningún caso, realizado por el usuario.
- La Mercedes-Benz Wallbox solo puede utilizarse con la cubierta de la caja montada y bloqueada: Antes de la carga, asegúrese de que la cubierta de la caja esté correctamente bloqueada.
- Utilice exclusivamente accesorios ofrecidos por Mercedes-Benz y previstos para el aparato.
- No utilice la Wallbox en las inmediaciones de fuentes de agua corriente o de chorros de agua. No obstante, la Mercedes-Benz Wallbox Home está protegida según cada tipo de protección suficientemente contra agua pulverizada y salpicaduras de agua.
- La Mercedes-Benz Wallbox Home no debe utilizarse en zonas amenazadas por inundaciones.
- La Mercedes-Benz Wallbox Home no debe utilizarse en un entorno amenazado por explosiones (zona explosiva).
- La Mercedes-Benz Wallbox Home no puede pegarse o cubrirse con otros objetos o materiales, de modo que en todo momento exista una circulación de aire suficiente.
- No pueden colocarse líquidos ni objetos o recipientes que contengan líquidos encima de la caja.
- Tenga en cuenta que utilizar un emisor inalámbrico en las inmediaciones directas de la Wallbox (< 20 cm), puede provocar averías funcionales y, por dicho motivo, debe evitarse esta situación.
- Este aparato no está destinado a ser usado por personas (incluso niños) con capacidades psíquicas o motrices reducidas, o con falta de experiencia y/o conocimientos, a menos que una persona responsable por su seguridad las supervise o las instruya acerca del uso del aparato.
- Los niños deben ser supervisados para garantizar que no jueguen con el aparato.
- Tenga en cuenta que la Mercedes-Benz Wallbox Home puede instalarse y ser usada a una altitud máxima de 2.000 metros NHN (NN)

# Indicaciones del producto generales

La presente Mercedes-Benz Wallbox Home responde al estado actual de la técnica y cumple con todos los requisitos, directivas y normas existentes en cuanto a seguridad. Las indicaciones de seguridad descritas en estas instrucciones de uso, sirven para asegurar un funcionamiento correcto y seguro. El incumplimiento o la inobservancia de las indicaciones de seguridad y de las instrucciones presentes en estas instrucciones puede resultar en choques eléctricos, incendios o lesiones de gravedad. Los fallos que puedan afectar la seguridad de las personas, consumidores conectados eléctricamente o del aparato deben ser solucionados únicamente por técnico electricista autorizado.

Si se producen defectos en el funcionamiento en la Wallbox, diríjase siempre en primer momento a la compañía que efectuó la instalación. Si no se consigue reparar el defecto, diríjase al servicio técnico de Mercedes-Benz local.

En cualquier caso, póngase en contacto con el servicio técnico de Mercedes-Benz local:

- si la caja ha sufrido daños mecánicos,
- si se ha eliminado la cubierta de la caja o bien ya no puede montarse ni bloquearse,
- si ya no hay una protección evidente suficiente contra entrada de agua y/o cuerpos extraños,
- el cable de carga firmemente conectado se ha dañado a nivel de funcionamiento o visiblemente,
- si la Wallbox no funciona debidamente o se ha dañado de otra forma.

## ¡PELIGRO!

Si detecta daños en el cable de carga, se debe poner la Wallbox fuera de funcionamiento de inmediato mediante el interruptor automático preconnectado en la instalación del edificio: En este caso, no está permitida otra carga. Póngase en contacto con el servicio técnico de Mercedes-Benz local.

# Indicaciones de uso

Tenga en cuenta las siguientes indicaciones para el uso de su Wallbox:

- Este aparato siempre debe estar conectado con el conductor de puesta a tierra del suministro de corriente. El conductor de puesta a tierra es fabricado y revisado por el instalador. Después del montaje solo puede efectuar modificaciones un electricista cualificado.
- La Wallbox no debe utilizarse en espacios concurridos frecuentemente por personas. Especialmente debe evitarse la instalación a lo largo de vías de paso y salidas de emergencia indicadas.
- Si no se realiza ningún proceso de carga, el enchufe de carga debería estar fijado en la abertura de la toma del enchufe de carga, de tal forma que no exista riesgo de caída.
- Tenga en cuenta que el cable de carga de conexión permanente de la Wallbox no debe prolongarse con acoplamientos, cables adaptadores ni de ningún otro modo durante el funcionamiento.
- Asegúrese de que la tensión y la corriente nominales del aparato correspondan con los requisitos de su red eléctrica local y de que no se supere la potencia nominal durante la carga.
- Tenga en cuenta en todo momento las normas de seguridad locales aplicables del país en el que utilice la Wallbox.
- Para desconectar la Wallbox por completo de la red eléctrica siempre se debe interrumpir el suministro de corriente a través mediante el interruptor automático preconnectado en la instalación del edificio.
- Jamás utilice la Wallbox en lugares con restricciones de espacio. Especialmente debe asegurarse de que el vehículo se encuentre a una distancia adecuada de la Wallbox y que puede conectarse sin tensión de tracción en el cable de carga.
- En la zona de la Wallbox debe preverse una posición para estacionamiento para el vehículo. La distancia entre el vehículo y la Wallbox debería ser de un mínimo de 50 cm a unos 5 m.
- Asegúrese de que la cubierta de la caja de la Wallbox en funcionamiento esté siempre cerrada y bloqueada. Conserve la llave triangular para desbloquear la cubierta en un lugar accesible por todos los usuarios autorizados.

- No elimine bajo ningún concepto la tapa de la electrónica del interior que se encuentra detrás de la cubierta de la caja de la Wallbox.
- Bajo ninguna circunstancia efectúe modificaciones en la caja o en las conexiones internas del aparato: El incumplimiento de esta norma representa un riesgo en la seguridad y puede atentar de manera fundamental contra las condiciones de la garantía y la anula de manera inmediata.
- Solicite cualquier instalación y/o desinstalación del aparato a personal técnico cualificado: El aparato no contiene ninguna pieza que requiera mantenimiento por parte del usuario.



# Introducción

Le agradecemos enormemente que se haya decidido por esta Wallbox para realizar la carga de su vehículo Mercedes-Benz. Adquiriendo esta Mercedes-Benz Wallbox Home ha tomado la decisión de disponer de una solución innovadora y adaptada al futuro.

La Mercedes-Benz Wallbox Home combina un diseño avanzado y atractivo con una funcionalidad intuitiva y está diseñado para su uso en áreas privadas o semipúblicas.

Las Mercedes-Benz Wallboxes se desarrollan completamente en Alemania y cumplen con todas las disposiciones y normas vigentes a nivel europeo para el modo de carga de vehículos eléctricos según la norma IEC 61851-1, Modo 3. Para ello, lea también el apartado sobre “Normas y directivas” en la página 14.

## Presentación del producto

Su Mercedes-Benz Wallbox Home permite una carga cómoda y segura de vehículos eléctricos conforme a la norma IEC 61851-1, Modo 3 y ha sido concebida para ofrecer tiempos de carga lo más cortos posibles.




En todos nuestros productos le otorgamos un máximo valor a la seguridad del usuario. Por lo tanto, su Wallbox ofrece un disyuntor interno de corriente de defecto de tipo A y una detección integrada de corriente de defecto de CC, que junto con los dispositivos de protección de su instalación doméstica y los dispositivos de protección de su vehículo proporcionan una protección eficaz contra cortocircuitos, descargas eléctricas y otros peligros durante el funcionamiento.

En el día a día, el manejo de la Wallbox resulta muy sencillo: A través de un indicador LED multicolor situado en la parte frontal de la Wallbox pueden consultarse en todo momento los estados actuales de funcionamiento. Si en algún momento dado se produjera un fallo, podrá consultar el motivo a través de un código de error específico en la pantalla LED multicolor sin necesidad de abrir la caja. Después de la puesta en marcha por el especialista, la Mercedes-Benz Wallbox Home está operativa en todo momento para la carga, aunque el proceso de carga, si fuera necesario, debe ser liberado siempre a través del interruptor por llave integrado por separado.

Una característica en común de cualquier Wallbox es la caja compacta, que protege de manera efectiva la electrónica interna contra influencias externas y accesos no autorizados. En principio, todas las variantes de la Wallbox deberían ser instaladas y puestas en funcionamiento por un electricista cualificado. Si tiene consultas al respecto, póngase en contacto con su distribuidor Mercedes-Benz local.

## Desembalaje y volumen de suministro

Su Mercedes-Benz Wallbox Home se suministra en una caja extremadamente resistente con diversos componentes adicionales necesarios para un funcionamiento correcto. Por ello, le recomendamos que compruebe inmediatamente después del desembalaje que estén incluidos los siguientes componentes en el volumen de suministro:

Componentes	Cantidad	Descripción
	1	Estación de carga, compuesta de bandeja trasera con unidad electrónica integrada, cubierta electrónica interna y cubierta de la carcasa
	1	Instrucciones breves, incluidas las indicaciones de seguridad, en formato impreso
	1	Juego de tornillos para el montaje en la pared, compuesto por 1 x 4 tornillos para tableros de madera aglomerada y las clavijas correspondientes, llave para el interruptor de llave (2 unidades), llave para bloquear la tapa de la carcasa (2 unidades), plantilla para taladrar

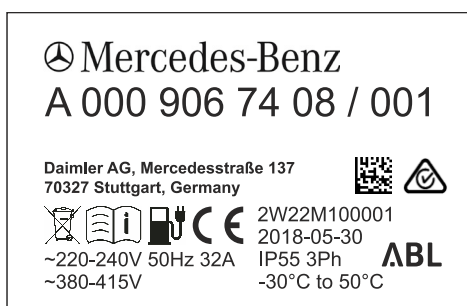
Si después del desembalaje constata la ausencia de uno o varios de los componentes mencionados, póngase en contacto de inmediato con su distribuidor de Mercedes-Benz:

### ¡INDICACIÓN!

La caja de cartón con la que se suministra la Mercedes-Benz Wallbox Home, ofrece una protección óptima contra influencias exteriores en el transporte y el almacenamiento. Guarde la caja de cartón, a ser posible, y envuelva la Mercedes-Benz Wallbox Home dentro, por si, debido a un defecto en el funcionamiento o similar, debe enviarla al fabricante o debe transportarla de algún otro modo.

## Identificación de la variante de producto

La Mercedes-Benz Wallbox está disponible en diversas variantes optimizadas de manera mecánica y eléctrica para diversos perfiles de utilización. Para la identificación, en la parte inferior de la Wallbox una hay una etiqueta del producto con el número de referencia Mercedes-Benz para la variante de su Wallbox. Mediante la etiqueta, asegúrese de que el modelo instalado esté descrito en las instrucciones presentes.



Para la identificación resultan particularmente relevantes la denominación del modelo (A000 906 XX XX) y los valores indicados debajo acerca de la alimentación de red (tensión, frecuencia de red, intensidad de la corriente).

En estas instrucciones se describen las siguientes Wallboxes:

Modelo	Alimentación de red	Variante
A0009067408	230 / 400 V 50 Hz 1 o 3 x 32 A	Cable de carga de conexión fija, según IEC 62196-2 tipo 2, aprox. 6 m; capacidad de carga 22 kW
A0009067508	230 V 50 Hz 1 x 32 A	Cable de carga de conexión fija, según IEC 62196-2 tipo 2, aprox. 6 m; capacidad de carga 7,2 kW

### ¡PRECAUCIÓN!

La información y las especificaciones técnicas mencionadas en las presentes instrucciones se refieren exclusivamente a las variantes mencionadas en estas instrucciones y no deben aplicarse a otros modelos Wallbox. Estas variantes se suministran, en caso necesario, con indicaciones específicas.



4. Retire el enchufe de carga del soporte del enchufe de carga y conéctelo completamente en el enchufe del vehículo: Se comprueba la comunicación con el vehículo y la caja espera a que el usuario la libere. En este estado, el LED se ilumina de color amarillo.



5. Si el interruptor de llave de la parte derecha de la carcasa está en posición horizontal, debe colocarlo en posición vertical para permitir el proceso de carga. Mientras el interruptor de llave se encuentre en posición vertical, podrá realizar otras operaciones de carga en cualquier momento sin necesidad de desbloquearlo previamente.



Interruptor por llave en posición horizontal:  
El siguiente proceso de carga está bloqueado.



Interruptor por llave en posición vertical:  
El proceso de carga está autorizado

### **i** ¡INDICACIÓN!

La autorización de carga solo es necesaria para iniciar el proceso de carga: A continuación, el interruptor por llave puede volver a colocarse en posición horizontal, sin que se interrumpa el proceso de carga. Al desconectar la conexión con el vehículo, entonces permanece la Wallbox bloqueada para un proceso de carga realizado de nuevo.

6. Después de habilitar el proceso de carga mediante el interruptor de llave, la Wallbox espera a que el vehículo inicie el proceso de carga. El LED se ilumina en verde en este estado.



7. Si el vehículo solicita el inicio de la carga y ésta se ha iniciado desde la Wallbox, el LED vibra en verde durante la carga. Si es necesario, el proceso de carga puede interrumpirse manualmente en el vehículo (véanse las instrucciones de funcionamiento del vehículo que se va a cargar).



8. Cuando la carga está en pausa o completa, el LED volverá a una luz verde fija.



9. Una vez finalizada la carga, retire el enchufe de carga de la toma del vehículo y fíjelo en el soporte de enchufe de carga situado en el lado derecho de la Wallbox. El LED vuelve a vibrar en azul y muestra que la Wallbox está lista para el siguiente proceso de carga.



### **i** ¡INDICACIÓN!

El proceso de carga sólo es detenido por el vehículo o el usuario, excepto en caso de mal funcionamiento. El LED verde que está iluminado LED muestra, a base de la comunicación con el vehículo, que se detiene el proceso de carga o que ha finalizado: Una diferenciación de estos dos estados solo es posible mediante las indicaciones en el vehículo. Si el vehículo no se pudiera cargar por completo después de un proceso de carga suficientemente largo, póngase en contacto con el servicio técnico de Mercedes-Benz.











# Anexo

## Datos técnicos

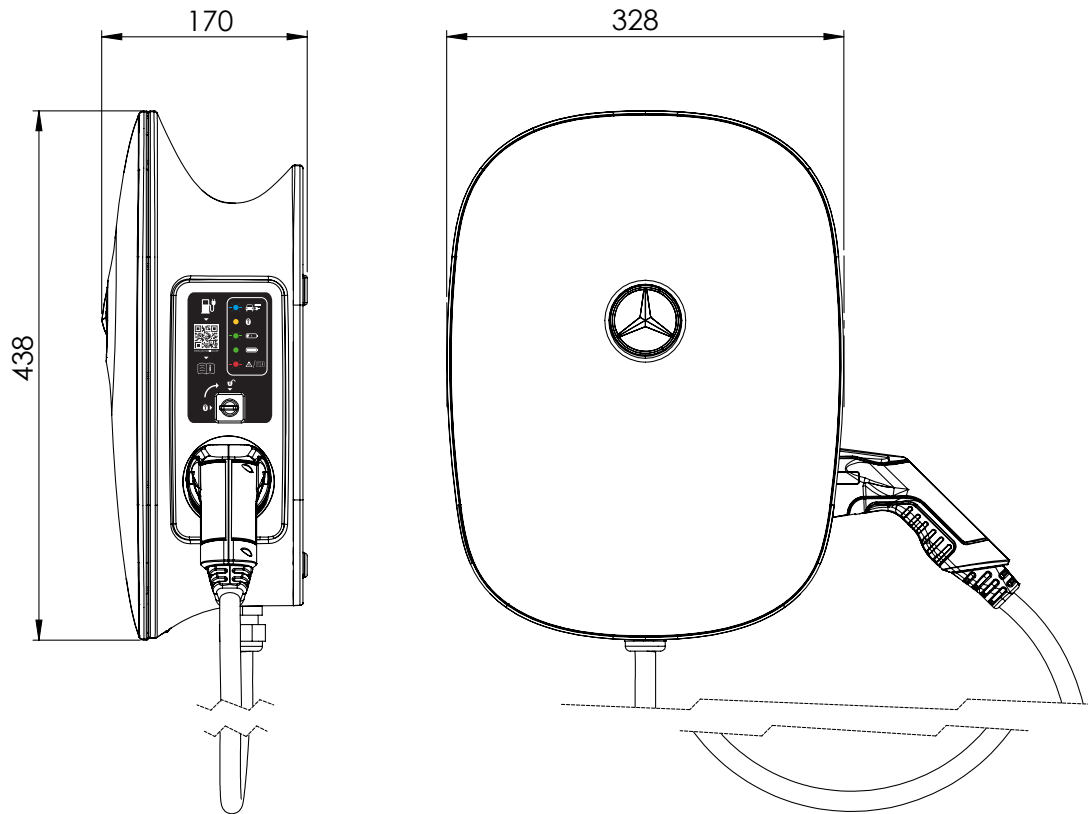
Variante	A0009067408	A0009067508
Normas	conforme a IEC 61851-1 / 61439-7	
Alimentación de red	para la línea de alimentación hasta un máx. de 5 x 16 mm <sup>2</sup>	para la línea de alimentación hasta un máx. de 3 x 16 mm <sup>2</sup>
Tensión nominal	230 / 400 V	230 V
Corriente nominal	32 A, monofásico o trifásico	32 A, monofásico
Frecuencia nominal	50 Hz	
Capacidad de carga máx.	22 kW	7,2 kW
Conector de carga	Cable de carga permanentemente conectado con enchufe de carga según IEC 62196-2 tipo 2, aprox. 6 m	
Interruptores de protección	RCCB, tipo A, 30 mA y detección electrónica de corriente de defecto CC DC-RCM, $I_{\Delta n \text{ d.c.}} \geq 6 \text{ mA}$	
Control / Parametrización	Interfaz interna RS485 (interfaz para el control de carga externa, no hay acceso por parte del usuario/instalador)	
Fusible de reserva	MCB, característica C, corriente nominal en función de la línea de alimentación y de la configuración de la caja de pared, pero máximo 32 A	
Ajuste de fábrica de la corriente de carga máxima	16 A	32 A
Sistema de puesta a tierra	TN-S	
Temperatura ambiente en operación	-30 hasta 50 °C	
Temperatura de almacenamiento	-30 hasta 85 °C	
Humedad ambiente, relativa	5 a 95% (no condensada)	
Clase de protección	I	
Categoría de sobretensión	III	
Grado de contaminación	3	
Tensión nominal de aislamiento (U <sub>i</sub> )	4 kV	
Tensión de sobretensión nominal (U <sub>imp</sub> )	4 kV	
Corriente soportada a impulso nominal (I <sub>pk</sub> )	6 kA	
Corriente admisible asignada de corta duración (I <sub>cw</sub> )	5 kA	
Corriente nominal de cortocircuito condicional (I <sub>cc</sub> )	6/10 kA (característica de disparo C)	
Factor de carga nominal (RDF)	1.0	
Tipo de protección de caja	IP 55	
Resistencia a los choques	IK08	
Dimensiones (caja)	438 x 328 x 170 mm (Al x An x P)	
Altura de construcción máxima	≤ 2.000 m NHN	
Peso por unidad (neto)	aprox. 8,5 kg	
Peso por unidad (bruto)	aprox. 10 kg	

# Dibujos acotados y dimensiones

La Mercedes-Benz Wallbox Home se suministra completamente montada y comprobada. Todas las dimensiones de la caja están representadas en los siguientes dibujos acotados.

## Wallbox con cable de carga integrado (figura: A0009067408 y A0009067508)

Vista superior y lateral (todos los datos en mm)



# Normas y directivas

La Mercedes-Benz Wallbox Home cumple con las siguientes normas y clases de protección:

## Directrices generales y leyes

Directiva	Aclaración
2014/35/EU	Directiva de baja tensión
2014/30/EU	Directiva EMV
2011/65/EU	Directiva RoHS 2
2012/19/EU	Directiva WEEE
ElektroG	Ley de aparatos eléctricos y electrónicos







