

# Mercedes-Benz Wallbox Home



Gebruiksaanwijzing

**Mercedes-Benz**  
The best or nothing.



# Belangrijke adressen

## Contact

Daimler AG  
Mercedesstraße 137  
70327 Stuttgart, Duitsland

Neem voor technische vragen contact op met de lokale technische dienst van Mercedes-Benz.

Deze handleiding mag zonder de uitdrukkelijke schriftelijke toestemming noch in het geheel noch gedeeltelijk worden gereproduceerd, op een elektronische drager opgeslagen of op een andere manier elektronisch, elektrisch, mechanisch, optisch, chemisch, door fotokopie of audio-opname worden worden doorgegeven.

# Inhoudsopgave

Belangrijke adressen	ii	Foutmeldingen tijdens het	
<b>Belangrijke informatie</b>	<b>1</b>	laadproces	9
Instructies voor deze handleiding	1	Bedrijfsstoringen en oplossingen	10
Veiligheidsvoorschriften in deze		Deactiveren en her-ingebruikname	
handleiding	1	van het product	10
Veiligheidsinstructies bij het		Veelgestelde vragen	11
apparaat	2	<b>Bijlage</b>	<b>13</b>
Algemene veiligheidsinstructies	2	Technische gegevens	13
Algemene productinformatie	3	Dimensionale tekeningen	
Instructies voor gebruik	3	en afmetingen	14
<b>Inleiding</b>	<b>5</b>	Normen & Richtlijnen	14
Productpresentatie	5	CE-kenmerk en verklaring	
Uitpakken en leveromvang	5	van conformiteit	15
Identificatie van de productvariant	6	Onderhoud	15
<b>Laadproces</b>	<b>7</b>	Reiniging en onderhoud	16
Laadproces met de		Handelsmerk	16
Mercedes-Benz Wallbox Home	7	Auteursrecht & Copyright	17
<b>Fouten verhelpen</b>	<b>9</b>	Aanwijzing afvalbeheer	17



# Belangrijke informatie

## Instructies voor deze handleiding

Deze handleiding documenteert de stappen en opties die nodig zijn voor de inbedrijfstelling en werking van de Mercedes-Benz Wallbox Home. Om zich zo snel mogelijk en duidelijk te kunnen oriënteren zijn bepaalde tekstpassages in dit document specifiek geformatteerd.

Beschrijvingen die verschillende gelijkwaardige opties aanvoeren (zoals in dit geval), zijn aangeduid met opsommingstekens.

- Beschrijvingen die de uitvoering van een functie beschrijven zijn numeriek vermeld, waardoor de volgorde van de afzonderlijke stappen bepaald wordt.

Lees deze handleiding in ieder geval door, omdat ze belangrijke informatie over de werking van de wallbox met uw Mercedes-Benz voertuig bevat. Volg alle instructies op. Dit geldt in het bijzonder voor de instructies betreffende de werking en veiligheid, die in deze handleiding zijn afgedrukt.

Bewaar deze instructies voor toekomstig gebruik op een veilige plaats. Als de wallbox door meerdere gebruikers wordt bediend, moeten de inhoud van deze handleiding en in het bijzonder de veiligheidsvoorschriften in ieder geval aan alle gebruikers worden doorgegeven resp. toegankelijk voor hen zijn.

Alle maten in deze handleiding staan in millimeters aangegeven. Indien nodig is de betreffende schaal bij de verschillende afbeeldingen aangegeven.

Houd er rekening mee dat alle technische informatie, specificaties en designkenmerken van het product zonder voorafgaande kennisgeving kunnen worden gewijzigd.

## Veiligheidsvoorschriften in deze handleiding

In het bijzonder moeten de in deze handleiding als volgt gemarkeerde waarschuwingen en voorzorgsmaatregelen in acht worden genomen. De symbolen hebben de volgende betekenis:

### **GEVAAR!**

Met dit symbool gemarkeerde paragrafen wijzen op elektrische spanningen die een gevaar voor lijf en leden opleveren. Het niet naleven van de instructies kan leiden tot ernstig letsel of de dood. Acties die met dit symbool zijn gemarkeerd, mogen in geen enkel geval worden uitgevoerd.

### **VOORZICHTIG!**

Met dit symbool gemarkeerde paragrafen wijzen op andere gevaren, die beschadigingen aan het apparaat zelf of aan andere elektrische verbruikers kunnen veroorzaken. Acties die met dit symbool zijn gemarkeerd, moeten worden uitgevoerd met speciale zorg.

### **INSTRUCTIE!**

Met dit symbool gemarkeerde paragrafen wijzen op andere belangrijke informatie en bijzonderheden die nodig zijn voor een succesvolle werking. Acties die met dit symbool zijn gemarkeerd, moeten indien nodig uitgevoerd worden.

# Veiligheidsinstructies bij het apparaat

Op de behuizing en de interne elektronica-afdekking van de wallbox zijn overige veiligheids- en gebruiksinstructies geplaatst. Deze pictogrammen hebben de volgende betekenis:

## **OPGELET!**

Lees altijd eerst de handleiding die wordt meegeleverd met de Mercedes-Benz Wallbox Home, in het bijzonder voordat u de behuizingsdeksel van uw wallbox opent.

## **OPGELET!**

Na het openen van de behuizing kunnen binnenin de wallbox en op onderdelen die u kunt aanraken gevaarlijke elektrische spanningen optreden.

## Algemene veiligheidsinstructies

Let op de volgende punten:

- Lees zorgvuldig deze handleiding.
- Neem alle waarschuwingen in acht.
- Volg alle instructies op.
- De wallbox moet worden geïnstalleerd door een erkende elektricien en in overeenstemming met de lokale regels en voorschriften aangesloten en goedgekeurd voor gebruik worden.
- Na de installatie moet aan alle kanten minimaal een afstand van 50 cm tot de wallbox worden gepland.
- Verwijder in geen enkel geval de elektronica-afdekking achter de behuizingskap van de Mercedes-Benz Wallbox Home: Een reiniging of onderhoud van de erachter liggende componenten is niet nodig resp. mag in geen enkel geval door de gebruiker worden uitgevoerd.
- De Mercedes-Benz Wallbox mag alleen worden gebruikt wanneer de behuizingsdeksel gesloten en vergrendeld is: Controleer voor het laden of de behuizingsdeksel correct vergrendeld is.
- Gebruik alleen accessoires die door Mercedes-Benz voor het apparaat bedoeld zijn en aangeboden worden.
- Gebruik deze wallbox niet in de onmiddellijke nabijheid van stromend of spattend water: De Mercedes-Benz Wallbox Home is echter voldoende tegen spray en sproeiend of spattend water beschermd overeenkomstig de respectieve beschermingsgraad.
- De Mercedes-Benz Wallbox Home mag niet op plekken geïnstalleerd worden waar sprake is van een hoog risico op overstromingen.
- De Mercedes-Benz Wallbox Home mag niet in een explosiegevaarlijke omgeving (EX-bereik) worden gebruikt.
- De Mercedes-Benz Wallbox Home mag niet worden beplakt of met andere voorwerpen of materialen worden afgedekt om te allen tijde een voldoende luchtcirculatie te kunnen garanderen.
- Er mogen noch vloeistoffen, noch voorwerpen of reservoirs met vloeistoffen op de behuizing worden geplaatst.
- Houdt u er rekening mee dat het gebruik van een draadloze zender in de nabijheid van de wallbox (< 20 cm) functiestoringen kan veroorzaken en daarom vermeden moet worden.
- Dit apparaat is niet bedoeld voor gebruik door personen (inclusief kinderen) met verminderde lichamelijke, zintuiglijke of verstandelijke vermogens of gebrek aan ervaring en/of kennis, tenzij ze onder toezicht staan van een persoon die verantwoordelijk is voor hun veiligheid of door de persoon aanwijzingen over het gebruik van het apparaat hebben gekregen.
- Kinderen moeten onder toezicht staan, zodat ze niet met het apparaat spelen.
- Let op dat de Mercedes-Benz Wallbox Home op een hoogte van maximaal 2000 meter NHN (boven zeeniveau) mag worden geïnstalleerd en gebruikt.

# Algemene productinformatie

Deze Mercedes-Benz Wallbox Home is in overeenstemming met de huidige stand van de techniek en voldoet aan alle bestaande veiligheidseisen, richtlijnen en standaarden. De veiligheidsvoorschriften in deze handleiding zijn bedoeld om een goede en veilige werking te garanderen. Een overtreding of het niet naleven van de waarschuwingen en instructies in deze handleiding kan leiden tot elektrische schokken, brand en/of ernstig letsel. Storingen die de veiligheid van personen, aangesloten elektrische verbruikers of het apparaat zelf kunnen beïnvloeden, mogen uitsluitend door een gekwalificeerde elektricien worden verholpen.

Contacteer altijd eerst het bedrijf dat de installatie heeft uitgevoerd als er een storing in de wallbox optreedt. Als de fout nog steeds niet kan worden opgelost, neem dan contact op met uw lokale technische dienst van Mercedes-Benz.

Contacteer in ieder geval de plaatselijke technische dienst van Mercedes-Benz als:

- de behuizing mechanisch beschadigd is,
- de behuizingsdeksel verwijderd is of niet langer sluit resp. niet meer kan worden vergrendeld,
- er niet meer sprake is van een voldoende bescherming tegen het binnendringen van water en/of externe voorwerpen,
- de vaste laadkabel zichtbaar of wat de functie betreft beschadigd werd,
- de wallbox niet goed werkt of op andere manieren beschadigd werd.

## GEVAAR!

Als u schade aan de behuizing of de laadkabel opmerkt, moet u de wallbox onmiddellijk via de in de huisinstallatie voorgeschakelde installatieautomaat en de voorgeschakelde aardlekschakelaar buiten bedrijf stellen: Verder gebruik van de wallbox is in dit geval niet toegestaan! Neem contact op met de plaatselijke technische dienst van Mercedes-Benz!

## Instructies voor gebruik

Neem de volgende instructies voor het gebruik van uw wallbox in acht:

- Dit apparaat moet altijd worden aangesloten op de veiligheidsschakelaar van de stroomtoevoer. De verbinding van de veiligheidsschakelaar wordt door de installateur tot stand gebracht en gecontroleerd. Na de installatie kunnen wijzigingen alleen worden uitgevoerd door een gekwalificeerde elektricien.
- De wallbox mag niet in bereiken worden geïnstalleerd waar vaak mensen lopen. In het bijzonder moet de installatie worden vermeden langs doorgangen en gemarkeerde vluchtwegen.
- Wanneer er geen laadproces plaatsvindt, moet de laadstekker altijd in de laadstekkerhouder aan de zijkant worden geplaatst, zodat er geen risico bestaat om erover te struikelen.
- Let op dat de vaste laadkabel van de wallbox tijdens het gebruik niet met koppelingen, adapterkabels of op andere manieren verlengd mag worden.
- Zorg ervoor dat de nominale spanning en stroom van het apparaat aan de specificaties van uw lokale stroomnet voldoet en het nominaal vermogen tijdens het laadproces niet wordt overschreden.
- Neem te allen tijde de plaatselijk geldende veiligheidsvoorschriften in acht voor het land waarin u de wallbox gebruikt.
- Om de wallbox compleet van het stroomnetwerk los te koppelen, moet de stroomtoevoer altijd via de in de huisinstallatie voorgeschakelde installatieautomaat en de interne aardlekschakelaar worden onderbroken.
- Gebruik de wallbox nooit in nauwe ruimtes. In het bijzonder moet ervoor worden gezorgd dat het voertuig op een passende afstand tot de wallbox geparkeerd is en op de laadkabel kan worden aangesloten zonder dat er spanning op de kabel staat.
- In het bereik voor de wallbox moet een parkeerpositie voor het voertuig worden ingepland. De afstand tussen het voertuig en de wallbox moet minimaal 50 cm tot ongeveer 5 m bedragen.
- Zorg ervoor dat de behuizingsdeksel van de wallbox altijd gesloten en vergrendeld is tijdens het gebruik. Bewaar de sleutel om de deksel te openen op een plaats die alleen toegankelijk is voor geautoriseerde gebruikers.

- Verwijder in geen enkel geval de elektronica-afdekking binnenin, achter de behuizingsdeksel van de wallbox:
- Voer in geen geval wijzigingen aan de behuizing of de interne bedrading van de wallbox uit: Een overtreding van de instructies vormt een gevaar voor de veiligheid en is fundamenteel in strijd met de garantiebepalingen en kan de garantie met onmiddellijke werking opheffen.
- Laat het apparaat alleen door gekwalificeerd personeel installeren en deinstalleren: Er zijn geen onderdelen aan het apparaat die door de gebruiker kunnen worden onderhouden.



# Inleiding

Hartelijk dank dat u voor deze wallbox heeft gekozen om uw Mercedes-Benz voertuig te laden! Met de Mercedes-Benz Wallbox Home heeft u voor een innovatieve en duurzame oplossing gekozen.

De Mercedes-Benz Wallbox Home combineert een modern en aantrekkelijk design met een intuïtieve functionaliteit. De wallbox is ontworpen voor het gebruik in het particuliere of semi-particuliere bereik.

De Mercedes-Benz Wallboxen zijn volledig geproduceerd in Duitsland en voldoen aan alle Europese regels en normen voor het opladen van elektrische voertuigen in overeenstemming met IEC 61851-1, modus 3: Lees ook de paragraaf over “Normen & Richtlijnen” op pagina 14.

## Productpresentatie

Uw Mercedes-Benz Wallbox Home zorgt voor een veilige en eenvoudige oplading van elektrische voertuigen in overeenstemming met IEC 61851-1 modus 3 en is ontworpen voor korte laadtijden.

Bij al onze producten hechten we veel waarde aan de veiligheid van de gebruiker. Daarom beschikt uw wallbox over een interne aardlekschakelaar van type A en een geïntegreerde DC-lekstroombeveiliging, die in combinatie met de beveiligingsvoorzieningen van uw huisinstallatie en uw voertuig voor een effectieve bescherming tegen kortsluiting, een elektrische schok en andere gevaren tijdens het gebruik.

In het dagelijks gebruik is de wallbox zeer makkelijk te gebruiken: Via de meerkleurige led-lampjes aan de voorkant van de wallbox zijn de actuele bedrijfsmodi altijd gemakkelijk af te lezen. Als er een storing optreedt, kunt u de oorzaak via een specifieke foutcode aan de meerkleurige led-lampjes aflezen, zonder de behuizing te hoeven openen. Na de ingebruikname door de specialist, is de Mercedes-Benz Wallbox Home klaar om op elk gewenst moment te laden, waarbij het laadproces eventueel via de geïntegreerde sleutelschakelaar afzonderlijk moet worden vrijgegeven.

Een gemeenschappelijk kenmerk van alle wallboxen is de compacte behuizing die de interne elektronica effectief tegen externe invloeden en onbevoegde toegang beschermt. In principe moeten alle varianten van de wallbox door een erkende elektricien worden geïnstalleerd en in gebruik genomen. Neem bij vragen contact op met uw plaatselijke Mercedes-Benz partner.

## Uitpakken en leveromvang

Uw Mercedes-Benz Wallbox Home wordt geleverd in een uiterst robuuste doos met een verschillende accessoires die nodig zijn voor een doelmatig gebruik. Controleer daarom direct na het uitpakken of de volgende componenten meegeleverd zijn:

	Bestanddelen	Hoeveelheid	Beschrijving
	Wallbox	1	Laadstation, bestaande uit een achterkant met geïntegreerde elektronica-eenheid, een binnenliggende elektronica-afdekking en een behuizingsdeksel
	Beknopte handleiding	1	Korte handleiding met de veiligheidsinstructies in gedrukte vorm
	Montagekit	1	Schroevenset voor wandmontage, bestaande uit 1 x 4 spaanplaatschroeven en de bijpassende pluggen, sleutel voor de sleutelschakelaar (2 stuks), sleutel voor de afdekking voor de vergrendeling van de behuizingsdeksel (2 stuks), boorsjabloon

Indien er één of meer van de bovenstaande componenten na het uitpakken ontbreken, moet u onmiddellijk contact opnemen met uw lokale Mercedes-Benz verkooppartner.

## INSTRUCTIE!

De doos waarin de Mercedes-Benz Wallbox Home wordt geleverd, biedt een optimale bescherming tegen externe invloeden tijdens het vervoer en de opslag. Bewaar de doos indien mogelijk en verpak de Mercedes-Benz Wallbox Home erin, voor het geval dat u deze als gevolg van een storing o.i.d. aan de fabrikant terug moet sturen of op andere wijze moet transporteren.

# Identificatie van de productvariant

De Mercedes-Benz Wallbox is in verschillende varianten verkrijgbaar, die mechanisch en elektrisch voor verschillende gebruiksprofielen zijn geoptimaliseerd. Voor identificatie bevindt zich aan de onderkant van de wallbox een productlabel met het specifieke Mercedes-Benz productnummer voor uw wallbox-variant. Controleer aan de hand van het label dat het geïnstalleerde model in deze handleiding beschreven wordt.



In het bijzonder relevant voor de identificatie zijn de modelnaam (A 000 906 XX XX) en de eronder vermelde waarden over de netaansluiting (spanning, netfrequentie, stroomsterkte).

In deze handleiding worden de volgende wallboxen beschreven:

Model	Netaansluiting	Variant
A0009067408	230 / 400 V 50 Hz 1 of 3 x 32 A	Vast aangesloten laadkabel volgens IEC 62196-2 type 2, ca. 6 m; laadvermogen 22 kW
A0009067508	230 V 50 Hz 1 x 32 A	Vast aangesloten laadkabel volgens IEC 62196-2 type 2, ca. 6 m; laadvermogen 7,2 kW

## VOORZICHTIG!

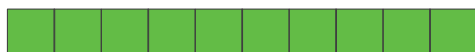
De in deze handleiding genoemde informatie en technische specificaties hebben uitsluitend betrekking op de in deze handleiding genoemde varianten en gelden niet voor andere wallbox-modellen: Deze varianten worden eventueel met specifieke handleidingen geleverd.

# Laadproces

De mechanische en elektrische installatie van de in deze handleiding beschreven varianten van de Mercedes-Benz Wallbox Home moeten te allen tijde door gekwalificeerd personeel worden uitgevoerd: In het bijzonder moet de voorbereiding van de huisinstallatie en de elektrische aansluiting aan de huisinstallatie door een erkende elektricien worden uitgevoerd en vervolgens in bedrijf worden genomen. Contacteer een elektricien of uw lokale Mercedes-Benz partner, die u graag helpt bij vragen over de installatie en werking van uw wallbox.

De installatie zelf wordt beschreven in een afzonderlijke installatiehandleiding. Deze handleiding bevat belangrijke informatie over de mechanische en elektrische installatie en over de daaropvolgende ingebruikname en functionele bediening van de wallbox. Bij de eerste ingebruikname door een elektricien moet u, indien mogelijk, zelf aanwezig zijn, om ervoor te zorgen dat u in de toekomst probleemloos laadprocessen met uw Mercedes-Benz Wallbox Home kunt uitvoeren.

De actuele bedrijfsmodus van de wallbox wordt telkens via de meerkleurige led-lampjes bij het onderste gedeelte van de behuizingsdeksel weergegeven. Wanneer er geen fout optreedt, kan de led tijdens het laden...



...continu groen of geel branden



...cyclisch groen of blauw pulseren



Meer informatie over de weergave van bedrijfsmodi vindt u op de volgende pagina's. Informatie over de weergave van storingen vindt u in het hoofdstuk "Fouten verhelpen" op pagina 9.

## Laadproces met de Mercedes-Benz Wallbox Home

De wallbox is ontworpen voor het snelst mogelijke opladen van uw Mercedes-Benz voertuig volgens IEC 61851-1 modus 3. De daadwerkelijke laadduur hangt af van het te laden voertuig en de laadtoestand ervan.

De Mercedes-Benz Wallbox Home is in twee varianten met de vaste type 2-laadkabel verkrijgbaar. Het laadvermogen verschilt echter. Wanneer de laadstekker niet gebruikt wordt, wordt deze in de laadstekkerhouder aan de rechter kant van de wallbox vastgezet en uitsluitend voor het laden eruit genomen.

### **VOORZICHTIG!**

De Mercedes-Benz Wallbox Home mag uitsluitend worden gebruikt wanneer de behuizingsdeksel vergrendeld is. Zorg voor het laadproces ervoor dat de behuizingsdeksel is gemonteerd en met de meegeleverde sleutel veilig vergrendeld is.

Ga als volgt te werk om uw Mercedes-Benz voertuig met de wallbox te laden:

1. Parkeer uw voertuig zo dat u de stekkeraansluiting van het voertuig met de laadstekker van de laadkabel gemakkelijk kunt bereiken: De laadkabel mag tijdens het laadproces niet strak of onder spanning staan!
2. Open de stekkeraansluiting van het voertuig zoals beschreven in de gebruiksaanwijzing van het voertuig.
3. Controleer de led-lampjes aan de voorkant van de wallbox: Wanneer de wallbox gereed voor gebruik is, pulseert de led onderaan de behuizingkap blauw.  
Het voertuig kan nu worden aangesloten.



4. Neem de laadstekker uit de laadstekkerhouder en steek hem compleet in de stekkeraansluiting van de auto: De communicatie met het voertuig wordt gecontroleerd en de wallbox wacht op de vrijgave door de gebruiker. De led brandt op dit moment geel.



5. Wanneer de sleutelschakelaar aan de rechter kant van de behuizing zich in een horizontale positie bevindt, moet u deze in een verticale stand zetten om het laadproces te starten. Zolang de sleutelschakelaar in een verticale stand staat, kunt u te allen tijde overige laadprocessen uitvoeren zonder deze eerst te hoeven vrijgeven.



Sleutelschakelaar in horizontale positie: het volgende laadproces is geblokkeerd.



Sleutelschakelaar in verticale positie: het laadproces is vrijgegeven.

**i INSTRUCTIE!**

De vrijgave van het laadproces wordt alleen benodigd voor de start van het laadproces. Vervolgens kan de sleutelschakelaar weer in de horizontale positie worden gebracht zonder het laadproces te onderbreken. Na het verbreken van de verbinding met het voertuig is de wallbox vervolgens voor een nieuw laadproces geblokkeerd.

6. Na de vrijgave van het laadproces via de sleutelschakelaar wacht de wallbox op de start van het laadproces door het voertuig. De led brandt op dat moment groen.



7. Wanneer het voertuig de start van het laadproces verzoekt en deze door de wallbox werd gestart, pulseert de led tijdens het laadproces groen. Indien gewenst kan het laadproces manueel bij het voertuig worden onderbroken (zie handleiding van het op te laden voertuig).



8. Als het laadproces onderbroken wordt of voltooid is, brandt de groene led weer permanent.



9. Na het voltooiën van het laadproces trekt u de stekker uit de stekkeraansluiting van het voertuig en plaatst u deze in de laadstekkerhouder aan de rechter zijde van de wallbox. De led pulseert weer blauw en signaleert zo dat de wallbox voor het volgende laadproces gereed is.



**i INSTRUCTIE!**

Het laadproces wordt uitsluitend door het voertuig of door de gebruiker beëindigd. De brandende groene led geeft aan de hand van de communicatie met het voertuig aan dat het laadproces gepauzeerd of afgesloten is: Het onderscheiden van deze twee toestanden is alleen mogelijk op basis van de indicator in het voertuig. Neem contact op met uw lokale Mercedes-Benz partner wanneer het voertuig zelfs na een voldoende lang laadproces niet volledig opgeladen is.

# Fouten verhelpen

Uw Mercedes-Benz Wallbox Home is ontworpen voor een maximale bedrijfszekerheid en een zo betrouwbaar mogelijk laadproces. Als er tijdens de werking een storing optreedt, wordt deze via de meerkleurige led-weergave in het onderste deel van de behuizing weergegeven. In het volgende hoofdstuk wordt beschreven hoe u fouten kunt herkennen en welke stappen u moet ondernemen om de storing op te lossen.

## Foutmeldingen tijdens het laadproces

Tijdens het laadproces kunnen er eventueel storingen en fouten optreden, die het juiste opladen van het voertuig volgens IEC 61851-1 verhinderen. De Mercedes-Benz Wallbox Home detecteert interne fouten en fouten bij het voertuig zelfstandig en geeft ze weer via de led-lampjes. Om de fouten weer te geven knipperen de meerkleurige leds volgens een specifiek patroon dat wordt herhaald. De volgende fouten worden weergegeven:

Led-weergave (cyclisch)	Foutbeschrijving
	Wanneer de led één keer rood en vervolgens vier keer groen knippert, heeft de wallbox een fout herkend. Na 20 seconden wordt automatisch de interne aardlekschakelaar geactiveerd. Schakel de stroomvoorziening van de wallbox via de aardlekschakelaar weer in om de fout te resetten.
	Wanneer de fout zich herhaaldelijk of permanent voordoet, is er sprake van een interne fout. De wallbox moet in dat geval vervangen worden. Deactiveer de wallbox (zie pagina pagina 10) en neem contact op met de lokale technische service van Mercedes-Benz.
	Wanneer de led één keer rood en vervolgens blauw en groen knippert, heeft de wallbox een interne fout herkend. Schakel de stroomvoorziening van de wallbox via de in de huisinstallatie voorgeschakelde installatieautomaat uit en weer aan om de fout te resetten.
	Wanneer de fout zich herhaaldelijk of permanent voordoet, is er sprake van een interne fout. De wallbox moet in dat geval vervangen worden. Deactiveer de wallbox (zie pagina pagina 10) en neem contact op met de lokale technische service van Mercedes-Benz.
	Wanneer de led één keer rood en vervolgens blauw, groen of geel knippert, heeft de wallbox een fout herkend. De wallbox herstart het laadproces automatisch om de fout te resetten.
	Wanneer de fout zich herhaaldelijk of permanent voordoet, moet er geanalyseerd worden of er sprake is van een defect aan de auto of de wallbox. Deactiveer de wallbox (zie pagina pagina 10) en neem contact op met de lokale technische service van Mercedes-Benz.
	Wanneer de led groen pulseert en rood of blauw knippert, reduceert de wallbox de laadstroom. Een laadproces met een verminderd laadvermogen is nog mogelijk.
	Wanneer de fout zich herhaaldelijk of permanent voordoet, moet deze preciezer onderzocht worden. Deactiveer de wallbox (zie pagina pagina 10) en neem contact op met de lokale technische service van Mercedes-Benz.

### **i** INSTRUCTIE!

Een uitgebreide lijst van foutmeldingen vindt u in de installatiehandleiding van uw wallbox.

De wallbox start bij de meeste foutmeldingen het laadproces automatisch opnieuw en controleert daarbij de communicatie met de voertuig. In de praktijk wordt aangeraden om de wallbox manueel nieuw te starten door de stroomvoorziening via de in de huisinstallatie voorgeschakelde installatieautomaat uit en weer aan te schakelen. Een automatische herstart van de wallbox lost namelijk niet alle fouten op.

### ⚠ **VOORZICHTIG!**

Als de wallbox tijdens het opladen met het voertuig nog steeds foutmeldingen weergeeft, dient u in elk geval contact op te nemen met de plaatselijke technische dienst van Mercedes-Benz. Eventueel moet een reparatie van het voertuig worden uitgevoerd resp. de wallbox of de laadkabel worden vervangen voordat het voertuig weer via de wallbox kan worden opgeladen.

## Bedrijfsstoringen en oplossingen

Voor een veilig gebruik moet de Mercedes-Benz Wallbox Home tijdens het bedrijf door een voorgeschakelde installatieautomaat en een interne aardlekschakelaar worden beveiligd. Om passende maatregelen in geval van een storing te kunnen nemen en het functioneren te herstellen, moet u eerst bepalen welke storing zich voordoet. De volgende storingen kunnen optreden:

Storing	Mogelijke oorzaak	Oplossing
De led functioneert niet.	De wallbox is niet van spanning voorzien.	De stroomtoevoer wordt onderbroken: Controleer de voorgeschakelde installatieautomaat van de huisinstallatie en de interne aardlekschakelaar (zie paragraaf "Onderhoud" op pagina 15) en schakel deze eventueel weer aan. Neem contact op met de lokale technische dienst van Mercedes-Benz als de fout herhaaldelijk of permanent optreedt.
	Er treedt een interne fout in de wallbox op.	De wallbox moet worden vervangen. Neem contact op met de plaatselijke technische dienst van Mercedes-Benz.
Het elektrische voertuig wordt niet herkend.	De laadkabel is niet correct aangebracht op het voertuig.	Neem de laadstekker uit het voertuig en bevestig deze opnieuw. Neem contact op met de lokale technische dienst van Mercedes-Benz als de fout niet verholpen is.
De led toont een foutmelding.	De Mercedes-Benz Wallbox Home herkent een fout.	Start de wallbox manueel nieuw door de stroomvoorziening via de in de huisinstallatie voorgeschakelde installatieautomaat uit en weer aan te schakelen: Als de fout herhaaldelijk of permanent optreedt, deactiveert u de wallbox (zie hieronder). Neem vervolgens contact op met de lokale technische dienst van Mercedes-Benz.

### **i** **INSTRUCTIE!**

Neem contact op met de elektricien die de installatie heeft uitgevoerd voor zover er sprake is van een defect aan de elektriciteitsvoorziening van de wallbox.

## Deactiveren en her-ingebruikname van het product

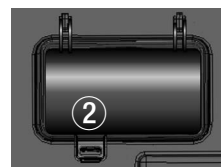
Indien nodig kunt u uw Mercedes-Benz Wallbox Home deactiveren. Ga als volgt te werk:

- Schakel de in de huisinstallatie voorgeschakelde installatieautomaat uit (verbinding met het elektriciteitsnet wordt onderbroken).
- Ontgrendel de behuizingsdeksel van de wallbox ① met de sleutel en verwijder deze.
- Open het afdekkapje van de elektronica-afdekking ② en zet de hendel van de aardlekschakelaar ③ in de positie 0.
- Sluit het afdekkapje van de elektronica-afdekking ② en monteer en vergrendel de behuizingsdeksel van de wallbox ①.

Nu kan met de Mercedes-Benz Wallbox Home geen laadproces meer worden uitgevoerd.

Om de wallbox op een later tijdstip weer in bedrijf te nemen, gaat u als volgt te werk:

- Verwijder de behuizingsdeksel van de wallbox ①.
- Open het afdekkapje van de elektronica-afdekking ② en zet de hendel van de aardlekschakelaar ③ in de positie I (de wallbox maakt verbinding met het stroomnetwerk).



3. Sluit het afdekkapje van de elektronica-afdekking ② en monteer en vergrendel de behuizingsdeksel van de wallbox ①.

4. Schakel de in de huisinstallatie voorgeschakelde installatieautomaat in.

Als de wallbox weer op het stroomnetwerk is aangesloten, begint hij met het initialisatieproces: Hier wordt een controle van de interne elektronica uitgevoerd om een juiste werking te garanderen.

Dit proces wordt via de led-lampjes op de voorkant van de Mercedes-Benz Wallbox Home als volgt gedocumenteerd.

Led-display	Beschrijving
	De led knippert één keer wit...
	...en pulseert vervolgens blauw.

Het voertuig kan nu voor het laadproces worden aangesloten.

## Veelgestelde vragen

Hieronder worden een aantal veelgestelde vragen over de installatie en werking van uw Mercedes-Benz Wallbox Home opgesomd. Lees deze paragraaf eerst, voordat u contact met de plaatselijke technische dienst opneemt: Eventueel wordt uw vraag hier al beantwoord.

### Kan ik de Mercedes-Benz Wallbox Home zelf monteren?

- Nee, de elektrische installatie van de Mercedes-Benz Wallbox Home moet altijd worden uitgevoerd door een gekwalificeerde elektricien. Alleen dan is een elektrisch veilige werking gewaarborgd.
- Een zelfmontage van de Mercedes-Benz Wallbox Home kan tot schending van de garantiebepalingen leiden, waardoor de garantiebescherming van de wallbox vervalt.

### Hoe moet de Mercedes-Benz Wallbox elektrisch beveiligd worden?

- De Mercedes-Benz Wallbox Home moet met alle polen in de huisinstallatie worden beveiligd. Neem op elk gewenst moment alle lokale regels voor het gebruik van elektrische apparaten.

### Kan de Mercedes-Benz Wallbox Home A0009067408 ook éénfasig worden gebruikt?

- Ja, in principe kan elk model van de Mercedes-Benz Wallbox éénfasig worden bediend.

### De Mercedes-Benz Wallbox Home werkt niet (geen led-weergaven). Hoe vind ik de fout?

- Wanneer er geen voertuig op de wallbox is aangesloten, moet de meerkleurige led van de wallbox blauw pulseren. Indien dit niet het geval is, controleert u:
  1. de in de huisinstallatie voorgeschakelde installatieautomaat
  2. de interne aardlekschakelaarAls deze beschermingsvoorzieningen geen zichtbare fout weergeven, neemt u contact op met de plaatselijke technische dienst van Mercedes-Benz.

### Het laadvermogen van de Mercedes-Benz Wallbox Home is geringer dan verwacht. Wat zou dat zijn?

- Controleer eerst of er een beperking van het laadvermogen in het voertuig werd ingesteld (zie handleiding van het te laden voertuig).
- Bij sommige storingen zorgen de interne beschermingscircuits van de Mercedes-Benz Wallbox Home ervoor dat de stroomsterkte wordt beperkt: In dit geval pulseert de meerkleurige led groen en knippert één keer rood. Er kan echter geladen worden. Als de interne veiligheidsmaatregelen herhaaldelijk of permanent geactiveerd worden, deactiveert u de wallbox (zie pagina 10) en neemt u contact op met de lokale technische dienst van Mercedes-Benz
- Laat de instelling van de maximale laadstroom in de wallbox door een gekwalificeerde elektricien controleren en evt. aanpassen (zie paragraaf 'Set-up- en testmodus') in de uitgebreide installatiehandleiding van de Mercedes-Benz Wallbox Home).

## Waar kan ik reserveonderdelen voor de wallbox bestellen?

- Als u reserveonderdelen voor uw wallbox nodig heeft, neemt u contact op met uw lokale technische dienst van Mercedes-Benz a.u.b.

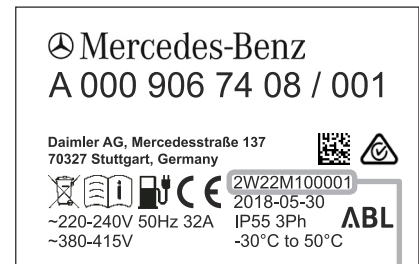
## De sleutel voor het openen van de behuizingsdeksel of de sleutel voor de vrijgave van het opladen is onvindbaar. Kan ik een sleutel nabestellen?

- Met de Mercedes-Benz Wallbox Home worden twee sleutels voor de behuizingsdeksel meegeleverd. Daarnaast worden twee sleutels voor de sleutelschakelaar aan de zijkant geleverd waarmee het laadproces wordt vrijgegeven. Als beide sleutels voor de sleutelschakelaar onvindbaar zijn en de sleutelschakelaar aan de rechterkant van de behuizing in horizontale positie staat, wordt de wallbox voor het laadbedrijf geblokkeerd en is er geen laadproces meer mogelijk. Bij verlies van de sleutel voor de behuizingsdeksel (bestelnummer: E290400) of de sleutel voor de sleutelschakelaar (bestelnummer: E390401) kunt u deze hier nabestellen:

### › eMobility Support

- › Telefoon +49 (0)9123/188-600
- › E-mail [emobility.support@abl.de](mailto:emobility.support@abl.de)

- Voor het nabestellen van sleutels voor de sleutelschakelaar heeft u het serienummer van uw wallbox nodig. U vindt het serienummer op het typeplaatje aan de onderzijde van de behuizing.



Serienummer van de wallbox



# Bijlage

## Technische gegevens

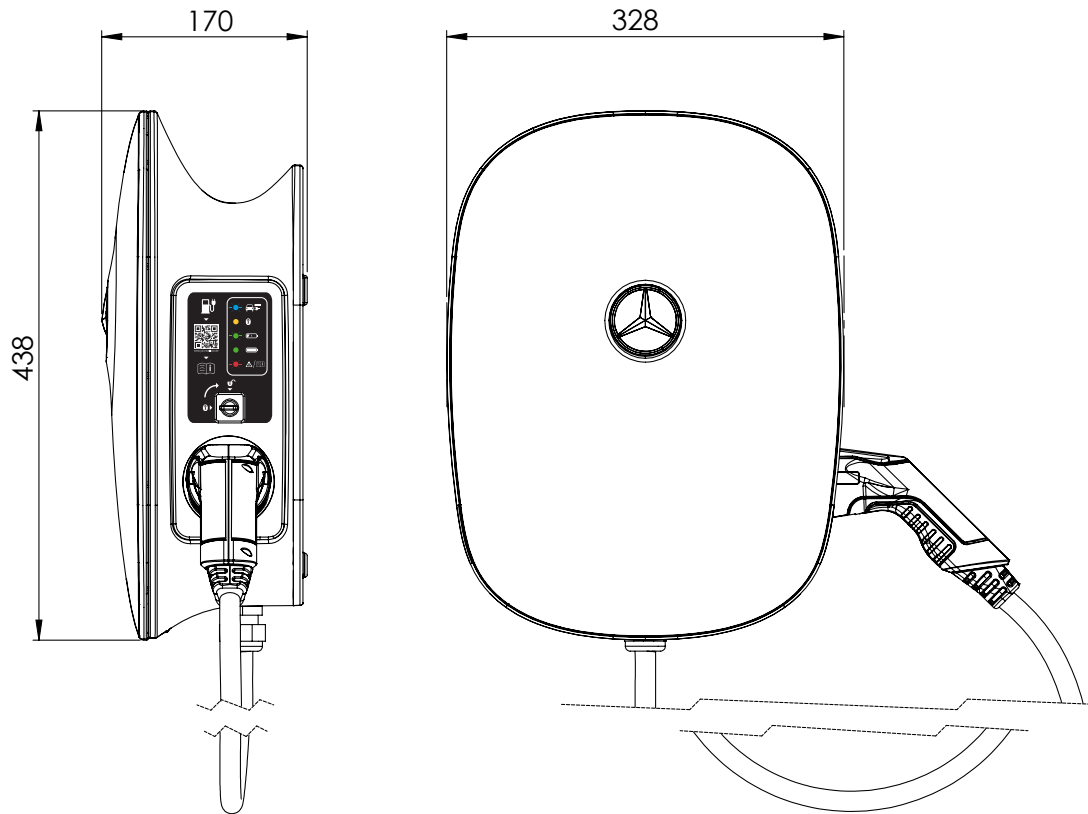
Variant	A0009067408	A0009067508
Voorschriften	volgens IEC 61851-1 / 61439-7	
Netaansluiting	voor een toevoerkabel tot max. 5 x 16 mm <sup>2</sup>	voor een toevoerkabel tot max. 3 x 16 mm <sup>2</sup>
Nominale spanning	230 / 400 V	230 V
Nominale stroom	32 A, 1- of 3-fase	32 A, 1-fase
Nominale frequentie	50 Hz	
Laadvermogen max.	22 kW	7,2 kW
Laadaansluiting	Vaste laadkabel met laadstekker conform IEC 62196-2 type 2, ca. 6 m	
Veiligheidsschakelinstallatie	RCCB, type A, 30 mA en elektronische DC-foutstroom-detectie DC-RCM, $I_{\Delta n d.c.} \geq 6$ mA	
Besturing / parametring	Interne RS485-interface (interface voor de externe laadbesturing, geen toegang door gebruiker/installateur)	
Voorzekering	MCB, C-characteristiek, nominale stroom afhankelijk van elektriciteitsvoorziening en instelling van de wallbox, maximaal echter 32 A	
Fabrieksinstelling voor maximale laadstroom	16 A	32 A
Aardingssysteem	TN-S	
Omgevingstemperatuur gedurende de werking	-30 tot 50°C	
Opslagtemperatuur	-30 tot 85°C	
Luchtvochtigheid, relatief	5 tot 95% (niet-condenserend)	
Beschermingsklasse	I	
Overspanningscategorie	III	
Vervuilingsgraad	3	
Nominale isolatiespanning (U)	4 kV	
Nominale stootspanningsvastheid (U <sub>imp</sub> )	4 kV	
Nominale grensstroompiek (I <sub>pk</sub> )	6 kA	
Nominale korteduurstroom (I <sub>cw</sub> )	5 kA	
Nominale beheerste kortsluitstroom (I <sub>cc</sub> )	6/10 kA (activatie-characteristiek C)	
Nominale diversiteitsfactor (RDF)	1.0	
Beschermingsgraad behuizing	IP 55	
Schokbestendigheid	IK08	
Afmetingen (behuizing)	438 x 328 x 170 mm (H x B x D)	
Maximale bouwhoogte	≤ 2.000 m NHN (boven NN)	
Gewicht per eenheid (netto)	ca. 8.5 kg	
Gewicht per eenheid (bruto)	ca. 10 kg	

# Dimensionale tekeningen en afmetingen

De Mercedes-Benz Wallbox Home wordt pas na volledig montage en controle verzonden. Alle afmetingen zijn vermeld in de volgende schets.

## Wallbox met geïntegreerde laadkabel (afbeelding: A0009067408 en A0009067508)

Voor- en zijaanzicht (alle gegevens in mm)



# Normen & Richtlijnen

De Mercedes-Benz Wallbox Home voldoet aan de volgende normen en beschermingsklassen:


## Algemene richtlijnen en wetgeving

Richtlijn	Toelichting
2014/35/EU	Normen voor veiligheidsapparatuur
2014/30/EU	EMC-Richtlijn
2011/65/EU	RoHS 2 Richtlijn
2012/19/EU	WEEE-Richtlijn
Elektrowet	Richtlijn voor elektrische en elektronische apparatuur

## Normen voor veiligheidsapparatuur

Norm	Toelichting
IEC 61851-1: 2017 Ed. 3.0	Geleidende laadsystemen voor elektrische voertuigen – Deel 1: Algemene voorwaarden
IEC/TS 61439-7:2014	Deel 7: Schakelapparatuur assemblages voor specifieke toepassingen zoals jachthavens, campings, marktplaatsen, laadstations voor elektrische voertuigen
IEC 61000-6-2:2016	Elektromagnetische verdraagzaamheid (EMC) – deel 6-2: Algemene normen – Immuniteit voor industriële omgevingen
IEC 61000-6-3:2006+AMD1:2010	Elektromagnetische verdraagzaamheid (EMC) – deel 6-3: Algemene normen – Emissienormen voor huishoudelijke, handels- en lichtindustriële omgevingen
IEC 61000-6-7:2014	Elektromagnetische verdraagzaamheid (EMC) – deel 6-7: Algemene normen – Immuniteitseisen voor apparaten en installaties die voor de uitvoering van functies in veiligheidsgerelateerde systemen (functionele veiligheid) en op industriële vestigingen bedoeld zijn
IEC 61851-21-2: 2018 Ed. 1.0	Geleidende laadsystemen voor elektrische voertuigen – Deel 21-2: EMC-eisen aan externe laadsystemen voor elektrische voertuigen

## Beschermingsklassen & beschermingsgraden

Beschermingsklasse / beschermingsgraad	Toelichting
	Het apparaat voldoet aan beschermingsklasse 1.
IP 55	Beschermingsgraad apparaat: volledige bescherming tegen contact, bescherming tegen stof in schadelijke hoeveelheden en tegen licht straalwater vanuit elke hoek (DIN EN 60529: 2014-09)

# CE-kenmerk en verklaring van conformiteit



De Mercedes-Benz Wallbox Home beschikt over het CE-kenmerk. De bijbehorende conformiteitsverklaring is beschikbaar in elektronisch formaat als download beschikbaar onder [www.yourwallbox.de/downloads/documents/Declaration\\_of\\_Conformity\\_Home\\_Advanced.pdf](http://www.yourwallbox.de/downloads/documents/Declaration_of_Conformity_Home_Advanced.pdf).

## Onderhoud

Uw Mercedes-Benz Wallbox Home is vrijwel onderhoudsvrij na de installatie. Omdat de wallbox echter intern hoge voltages verwerkt, is het raadzaam na een bepaalde periode (bijvoorbeeld zes maanden) een visuele controle van de behuizing en een controle van de extern toegankelijke onderdelen of accessoires uit te voeren.



### GEVAAR!

Verwijder in geen enkel geval de interne elektronica-afdekking van de Mercedes-Benz Wallbox Home: Een reiniging of onderhoud van de erachter liggende componenten is niet noodzakelijk resp. mag in geen enkel geval door de gebruiker worden uitgevoerd.

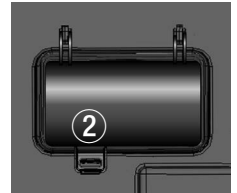
- Voer een visuele controle van de oppervlakken van de behuizing en de laadkabelhouder uit.
- Voer een visuele controle van de laadkabels uit en zorg ervoor dat de kabel geen zichtbare beschadigingen of vervormingen heeft.

Als u duidelijke gebreken tijdens de eerder genoemde controles merkt, neem contact op met uw lokale technische dienst van Mercedes-Benz a.u.b. Laat alle gebreken verhelpen voordat u de wallbox verder gebruikt. Zet de wallbox tot dan zoals in “Deactiveren en her-ingebruikname van het product” op pagina 10 beschreven stil.

- De Mercedes-Benz Wallbox Home heeft geen speciale aan-/uitschakelaar: Als u de wallbox buiten werking wilt stellen, moet u altijd de in de huisinstallatie voorgeschakelde installatie-automaat en de interne aardlekschakelaar in de positie **0** (Off/Uit) zetten.

De externe aardlekschakelaar moet elke zes maanden op functie worden gecontroleerd, om een goede werking tijdens het gebruik te garanderen. Ga als volgt te werk om de aardlekschakelaar te controleren:

1. Verwijder de behuizingsdeksel van de wallbox ① met de meegeleverde sleutel.
2. Open de afdekkap ②.
3. Zoek de knop met de opdruk **T** of het label **Test** op de interne aardlekschakelaar ③.
4. Druk op de knop: De aardlekschakelaar moet nu activeren en de tuimelschakelaar in een middenpositie zetten (de aansluiting aan het stroomnet is onderbroken).
5. Zet de tuimelschakelaar van de aardlekschakelaar ③ nu in de positie **0** en vervolgens weer in de positie **I**.
6. Sluit de afdekking ②, plaats de behuizingsdeksel ① terug en vergrendel deze met de sleutel.



#### **GEVAAR!**

Als de aardlekschakelaar tijdens de test niet activeert (tuimelschakelaar in de middenpositie), mag u de wallbox in geen geval nog gebruiken! Deactiveer de wallbox door de in de huisinstallatie voorgeschakelde installatie-automaat en de interne aardlekschakelaar uit te schakelen (in de positie **0** zetten) en neem contact op met de technische service van Mercedes-Benz.

## Reiniging en onderhoud

- Het oppervlak van de Mercedes-Benz Wallbox Home kan worden gereinigd met een droge doek.
- Wanneer de wallbox zeer vuil is, kunt u deze reinigen met een reinigingsdoek die in een mild sopje is gedompeld en goed is uitgewrongen.
- Gebruik geen agressieve schoonmaakmiddelen, boenwas of oplosmiddelen (zoals terpentijn of verfverdunder), aangezien dit de oppervlakken en de displays op het apparaat kan beschadigen.
- Gebruik geen schurende schoonmaakmiddelen of sponzen, omdat deze krassen kunnen achterlaten op het oppervlak van de behuizingsdeur.

#### **GEVAAR!**

De Mercedes-Benz Wallbox Home mag in geen enkel geval worden gereinigd met een hogedrukreiniger of soortgelijk apparaat, waardoor vloeistoffen of stoom in de behuizingsopeningen binnendringen als gevolg van hoge druk.

## Handelsmerk

Alle in deze handleiding vermelde of eventueel door derden beschermde handelsmerken zijn onbeperkt onderworpen aan de bepalingen van het desbetreffend geldende merkenrecht en de eigendomsrechten van de desbetreffend geregistreerde eigenaars.

Alle handelsmerken, handelsnamen of firmanamen zijn of kunnen handelsmerken of geregistreerde handelsmerken van hun desbetreffende eigenaars zijn. Alle rechten die hierin niet uitdrukkelijk worden verleend, zijn voorbehouden.

Uit het ontbreken van een expliciete vermelding van de handelsmerken die in deze handleiding kan niet worden afgeleid dat een naam vrij is van rechten van derden.

# Auteursrecht & Copyright

Copyright © 2019

Versie 1.1, MB-UM\_Home-2019-06-07

Alle rechten voorbehouden.

Alle informatie in deze handleiding kan zonder kennisgeving worden veranderd en vertegenwoordigt geen enkele verplichting van de zijde van de fabrikant.

Alle afbeeldingen in deze handleiding kunnen afwijken van het geleverde product en vertegenwoordigen geen enkele verplichting van de zijde van de fabrikant.

De fabrikant neemt geen verantwoordelijkheid voor verlies en/of schade die als gevolg van gegevens of eventuele foutieve informatie in deze handleiding kunnen optreden.

Deze handleiding mag zonder de uitdrukkelijke schriftelijke toestemming van de fabrikant noch in het geheel noch gedeeltelijk worden gereproduceerd, op een elektronische drager opgeslagen of op een andere manier elektronisch, elektrisch, mechanisch, optisch, chemisch, door fotokopie of audio-opname worden worden doorgegeven.

## Aanwijzing afvalbeheer



Om het milieu te ontzien en te beschermen, milieuvervuiling te voorkomen en het herbruik van grondstoffen (recycling) te verbeteren, werd door de Europese Commissie een richtlijn (AEEA-richtlijn 2012/19/EC en WEEE verordening) vastgesteld, volgens die elektrische en elektronische apparatuur door de fabrikant wordt teruggenomen om passend te kunnen worden verwijderd of gerecycled.

Apparaten, die van dit symbool zijn voorzien mogen binnen de Europese Unie dus niet worden afgevoerd als ongesorteerd afval: Neem a.u.b. contact op met de plaatselijke autoriteiten over de juiste verwijdering.

De materialen zijn herbruikbaar conform hun kenteken. Met hergebruik, recycling of andere vormen van hergebruik van oude apparatuur levert u een belangrijke bijdrage aan het beschermen van ons milieu.

Na de publicatie van deze installatiehandleiding kunnen kleine technische wijzigingen door de fabrikant aan het product zijn uitgevoerd. Dit kan eventueel ook tot een geringe afwijking van het design van het product leiden. Eventuele bestaande kleurverschillen zijn een gevolg van het drukproces.



**Mercedes-Benz**

**Daimler AG, Mercedesstr. 137, 70327 Stuttgart, Duitsland**