

# Mercedes-Benz Wallbox



Instrucciones de uso

**Mercedes-Benz**  
The best or nothing.



# Direcciones importantes

## Contacto

Daimler AG  
Mercedesstraße 137  
70327 Stuttgart, Alemania

Para consultas técnicas, póngase en contacto con el servicio técnico local de Mercedes-Benz.

La reproducción total o parcial y el almacenamiento en un medio electrónico o la transferencia mediante algún otro método electrónico, eléctrico, mecánico, óptico, químico, mediante fotocopia o grabación de audio no están permitidos sin autorización expresa y por escrito.

# Índice de contenidos

Direcciones importantes	ii	<b>Resolución de fallos</b>	<b>9</b>
<b>Informaciones importantes</b>	<b>1</b>	Fallos de funcionamiento y posibles soluciones	9
Indicaciones sobre este manual	1	Estados de fallos y soluciones	9
Indicaciones de seguridad en estas instrucciones	1	Desconexión y puesta en marcha de nuevo del producto	12
Indicaciones de seguridad en el aparato	2	Preguntas más frecuentes	13
Indicaciones generales de seguridad	2	<b>Anexo</b>	<b>14</b>
Indicaciones del producto generales	3	Datos técnicos	14
Indicaciones de uso	3	Dibujos acotados y dimensiones	15
<b>Introducción</b>	<b>5</b>	Normas y directivas	16
Presentación del producto	5	Marcado CE y declaración de conformidad	17
Desembalaje y volumen de suministro	5	Mantenimiento	17
Identificación de la variante de producto	6	Limpieza y conservación	17
<b>Carga</b>	<b>7</b>	Marcas registradas	18
Proceso de carga con la Mercedes-Benz Wallbox	7	Derechos de autor & copyright	18
		Indicaciones sobre eliminación de residuos	18



# Informaciones importantes

## Indicaciones sobre este manual

Estas instrucciones presentes se han suministrado como accesorio original con su Mercedes-Benz Wallbox y especifica los pasos y opciones que son necesarios para la puesta en marcha y el manejo de la Wallbox. Con el fin de conseguir una orientación lo más rápida posible y visible, por dicho motivo se han formateado especialmente determinados pasajes textuales en estas instrucciones.

- Las descripciones que especifican distintas opciones del mismo valor (como en este caso) están marcadas mediante enumeraciones.
- Las descripciones que detallan la ejecución de una función se representan numéricamente y definen, así, el orden de cada fase de trabajo.

Es imprescindible que lea estas instrucciones, puesto que contienen información importante sobre el manejo de la Wallbox con su vehículo Mercedes-Benz. Siga especialmente todas las indicaciones sobre el manejo y la seguridad impresos en estas instrucciones.

Guarde estas instrucciones en un lugar seguro para una finalidad de referencia. Siempre que esta Wallbox sea utilizada por varios usuarios, el contenido de estas instrucciones y en especial de las indicaciones de seguridad debe en toda ocasión proporcionarse a cada uno de los usuarios o ser transparente.

Todas las dimensiones en estas instrucciones aparecen indicadas en milímetros. Si es necesario, también se indica cualquier escala en varias imágenes.

Tenga en cuenta que toda la información técnica, especificaciones y características de diseño del producto pueden modificarse sin previo aviso.

## Indicaciones de seguridad en estas instrucciones

En estas instrucciones de uso se deben tener particularmente en cuenta las indicaciones de advertencia y las precauciones señaladas como siguen. Los símbolos significan lo siguiente:

### ¡PELIGRO!

Las secciones señaladas con este símbolo indican tensiones eléctricas que representan un peligro para la vida y la integridad física de las personas: El incumplimiento puede resultar en lesiones de gravedad o la muerte. Las acciones identificadas con este símbolo no se deben llevar a cabo bajo ninguna circunstancia.

### ¡PRECAUCIÓN!

Las secciones señaladas con este símbolo indican otros peligros que podrían ocasionar daños al aparato en sí o a otros dispositivos consumidores de energía eléctrica. Las acciones identificadas con este símbolo se deben llevar a cabo con especial atención.

### INDICACIÓN!

Las secciones señaladas con este símbolo indican otras informaciones y particularidades importantes necesarias para un funcionamiento fiable. Las acciones identificadas con este símbolo se deberían llevar a cabo según sea necesario.

# Indicaciones de seguridad en el aparato

Encima de la caja y de la tapa de la electrónica interior de la Wallbox se describen más advertencias de seguridad y de funcionamiento. Estos símbolos tienen el siguiente significado:

## ¡ATENCIÓN!

Le rogamos que en toda ocasión lea en primer lugar las instrucciones de uso (este documento) especialmente antes de abrir la puerta de la caja de su Mercedes-Benz Wallbox.

## ¡ATENCIÓN!

Después de la apertura de la caja puede que haya tensiones eléctricas peligrosas en el interior de la Wallbox.

## Indicaciones generales de seguridad

Tenga en cuenta los siguientes puntos:

- Lea atentamente estas instrucciones.
- Tenga en cuenta todas las advertencias.
- Siga todas las indicaciones.
- La Wallbox debe ser montada por técnico electricista cualificado, teniendo en cuenta las prescripciones locales y sujeta a disposiciones e inspeccionada para el funcionamiento.
- Después del montaje deben dejarse en todos los costados unas distancias mínimas de 50 cm respecto a la Wallbox.
- No elimine bajo ningún concepto la tapa de la electrónica detrás de la puerta de la caja de la Mercedes-Benz Wallbox. No se requiere ninguna limpieza ni ningún mantenimiento de los componentes que se encuentran en la parte posterior ni, en ningún caso, realizado por el usuario.
- La Mercedes-Benz Wallbox solo puede utilizarse con la puerta de la caja cerrada y bloqueada: Antes del proceso de carga, asegúrese de que la puerta de la caja esté cerrada y bloquéela con la llave triangular recibida con el volumen de suministro.
- Utilice exclusivamente accesorios ofrecidos por Mercedes-Benz y previstos para el aparato.
- No utilice la Wallbox en las inmediaciones de fuentes de agua corriente o de chorros de agua. No obstante, la Mercedes-Benz Wallbox está protegida según cada tipo de protección suficientemente contra agua pulverizada y salpicaduras de agua.
- La Mercedes-Benz Wallbox no puede instalarse en zonas amenazadas por inundaciones.
- La Mercedes-Benz Wallbox no puede instalarse en un entorno amenazado por explosiones (zona explosiva).
- La Mercedes-Benz Wallbox no puede pegarse o cubrirse con otros objetos o materiales, de modo que en todo momento exista una circulación de aire suficiente.
- No pueden colocarse líquidos ni objetos o recipientes que contengan líquidos encima de la caja.
- Tenga en cuenta que utilizar un emisor inalámbrico en las inmediaciones directas de la Wallbox (< 20 cm), puede provocar averías funcionales y, por dicho motivo, debe evitarse esta situación.
- Este aparato no está destinado a ser usado por personas (incluso niños) con capacidades psíquicas o motrices reducidas, o con falta de experiencia y/o conocimientos, a menos que una persona responsable por su seguridad las supervise o las instruya acerca del uso del aparato.
- Los niños deben ser supervisados para garantizar que no jueguen con el aparato.
- Tenga en cuenta que la Mercedes-Benz Wallbox puede instalarse y ser usada a una altitud máxima de 2.000 metros NHH (NN)

# Indicaciones del producto generales

La presente Mercedes-Benz Wallbox responde al estado actual de la técnica y cumple con todos los requisitos, directivas y normas existentes en cuanto a seguridad. Las indicaciones de seguridad descritas en estas instrucciones de uso, sirven para asegurar un funcionamiento correcto y seguro. El incumplimiento o la inobservancia de las indicaciones de seguridad y de las instrucciones presentes en estas instrucciones puede resultar en choques eléctricos, incendios o lesiones de gravedad. Los fallos que puedan afectar la seguridad de las personas, consumidores conectados eléctricamente o del aparato deben ser solucionados únicamente por técnico electricista autorizado.

Si se producen defectos en el funcionamiento en la Wallbox, diríjase siempre en primer momento a la compañía que efectuó la instalación. Si no se consigue reparar el defecto, diríjase al servicio técnico de Mercedes-Benz local.

En cualquier caso, póngase en contacto con el servicio técnico de Mercedes-Benz local:

- si la caja ha sufrido daños mecánicos,
- si se ha eliminado la puerta de la caja o bien ya no puede cerrarse ni bloquearse,
- si ya no hay una protección evidente suficiente contra salpicaduras de agua y/o cuerpos extraños,
- si la toma de corriente de carga el cable de carga externo se ha dañado a nivel de funcionamiento o visiblemente,
- si la Wallbox no funciona debidamente o se ha dañado de otra forma.

## ¡PELIGRO!

Si detecta daños en la caja o en la toma de corriente de carga o bien en el cable de carga, se debe poner la Wallbox fuera de funcionamiento de inmediato mediante el/los seguro(s) preconnectado(s) en la instalación del edificio: En este caso, no está permitida otra carga. Póngase en contacto con el servicio técnico de Mercedes-Benz local.

# Indicaciones de uso

Tenga en cuenta las siguientes indicaciones para el uso de su Wallbox:

- Este aparato siempre debe estar conectado con el conductor de puesta a tierra del suministro de corriente. El conductor de puesta a tierra es fabricado y revisado por el instalador. Después del montaje solo puede efectuar modificaciones un electricista cualificado.
- La Wallbox no debe instalarse en espacios concurridos frecuentemente por personas. Especialmente debe evitarse la instalación a lo largo de vías de paso y salidas de emergencia indicadas.
- Si no se realiza ningún proceso de carga, el cable de carga debería estar recogido y guardado (variantes con toma de corriente de carga), o bien, insertado en la abertura de la toma del enchufe de carga (variantes con un cable de carga conectado fijamente), de tal forma que no exista riesgo de caída.
- Asegúrese de que la tensión y la corriente nominales del aparato correspondan con los requisitos de su red eléctrica local y de que no se supere la potencia nominal durante la carga.
- Tenga en cuenta en todo momento las normas de seguridad locales aplicables del país en el que utilice la Wallbox.
- Para desconectar la Wallbox por completo de la red eléctrica siempre se debe interrumpir la línea de alimentación mediante el/los seguro(s) preconnectado(s) y del interruptor externo de corriente de defecto.
- Jamás utilice la Wallbox en lugares con restricciones de espacio. Especialmente debe asegurarse de que el vehículo se encuentre a una distancia adecuada de la Wallbox y que puede conectarse sin tensión de tracción en el cable de carga.
- En la zona de la Wallbox debe preverse una posición para estacionamiento para el vehículo. La distancia entre el vehículo y la Wallbox debería ser de un mínimo de 50 cm a un máximo de 5 m.
- Asegúrese de que la puerta de la caja de la Wallbox en funcionamiento esté siempre cerrada y bloqueada. Conserve la llave triangular para abrir la puerta en un lugar accesible por todos los usuarios autorizados.

- No elimine bajo ningún concepto la tapa de la electrónica del interior que se encuentra detrás de la puerta de la caja de la Wallbox.
- Bajo ninguna circunstancia efectúe modificaciones en la caja o en las conexiones internas del aparato: El incumplimiento de esta norma representa un riesgo en la seguridad y puede atentar de manera fundamental contra las condiciones de la garantía y la anula de manera inmediata.
- Solicite cualquier instalación y/o reparación del aparato a personal técnico cualificado: El aparato no contiene ninguna pieza que requiera mantenimiento por parte del usuario.



# Introducción

Le agradecemos enormemente que se haya decidido por esta Wallbox para realizar la carga de su vehículo Mercedes-Benz. Adquiriendo esta Mercedes-Benz Wallbox ha tomado la decisión de disponer de una solución innovadora y adaptada al futuro.

eMobility contribuye a ahorrar recursos naturales y a proteger el medio ambiente de manera sostenible; de igual modo que en los modelos Electric Drive de Mercedes-Benz. La Mercedes-Benz Wallbox combina un diseño atractivo y avanzado con funciones intuitivas: Según sea necesario, el usuario puede elegir entre variantes con toma de corriente de carga o cable de carga de conexión fija concebidos para el uso en el sector privado o semipúblico.

Las Mercedes-Benz Wallboxes se desarrollan completamente en Alemania y cumplen con todas las disposiciones y normas vigentes a nivel europeo para el modo de carga de vehículos eléctricos según la norma IEC 61851-1, Modo 3. Para ello, lea también el apartado sobre “Normas y directivas” en la página 16.

## Presentación del producto

Su Mercedes-Benz Wallbox permite una carga cómoda y segura de vehículos eléctricos conforme a la norma IEC 61851-1, Modo 3 y ha sido concebida para ofrecer tiempos de carga lo más cortos posibles.

En todos nuestros productos le otorgamos un máximo valor a la seguridad del usuario. Por dicho motivo, la Wallbox ofrece un dispositivo integrado de detección de corriente CC que, en combinación con dispositivos de protección de su red de distribución del edificio y de su vehículo electrónico, proporcionan una protección efectiva contra cortocircuitos, descargas eléctricas y otros riesgos de funcionamiento.

En el día a día, el manejo de la Wallbox resulta muy sencillo: A través de los tres indicadores LED situados en la parte inferior de la puerta de la caja, los estados actuales de funcionamiento pueden consultarse en todo momento. Si en algún momento dado se produjera un fallo, podrá consultar el motivo a través de un código de error LED específico sin necesidad de abrir la caja. Después de la puesta en marcha por el especialista, la Mercedes-Benz Wallbox está operativa en todo momento para la carga, aunque el proceso de carga debe ser liberado siempre a través del interruptor por llave integrado por separado.

Una característica en común de cualquier Wallbox es la caja compacta, que protege de manera efectiva los circuitos internos contra influencias externas y accesos no autorizados. En principio, todas las variantes de la Wallbox deberían ser instaladas y puestas en funcionamiento por un electricista cualificado. Si tiene consultas al respecto, póngase en contacto con su distribuidor Mercedes-Benz local.

## Desembalaje y volumen de suministro

Su Mercedes-Benz Wallbox se suministra en una caja extremadamente resistente con diversos componentes adicionales necesarios para un funcionamiento correcto. Por ello, le recomendamos que compruebe inmediatamente después del desembalaje que estén incluidos los siguientes componentes en el volumen de suministro:

Componentes	Cantidad	Descripción
Wallbox	1	Estación de carga, compuesta de cajas de plástico con puerta con cierre y placa de montaje aparte
guía rápida	1	Instrucciones breves, incluidas las indicaciones de seguridad, en formato impreso
Juego de montaje	1	Juego de tornillos para el montaje de la pared, compuesto de tornillos 2x4 y también de los tacos correspondientes, llave triangular, llave para el cierre del interruptor por llave (2 unidades), descarga de tracción, incl. tornillos (2 unidades), tapones para las aperturas posteriores de la caja (3 unidades).

Si después del desembalaje constata la ausencia de uno o varios de los componentes mencionados, póngase en contacto de inmediato con su distribuidor de Mercedes-Benz:

### INDICACIÓN!

La caja de cartón con la que se suministra la Mercedes-Benz Wallbox, ofrece una protección óptima contra influencias exteriores en el transporte y el almacenamiento. Guarde la caja de cartón, a ser posible, y envuelva la Mercedes-Benz Wallbox dentro, por si, debido a un defecto en el funcionamiento o similar, debe enviarla al fabricante o debe transportarla de algún otro modo.

## Identificación de la variante de producto

La serie Wallbox de Mercedes-Benz incluye numerosas variantes optimizadas de manera mecánica y eléctrica para diversos perfiles de utilización. Para la identificación, en la parte inferior de la Wallbox una hay una etiqueta del producto con el número de referencia específico Mercedes-Benz para su Wallbox. Mediante la etiqueta, asegúrese de que el modelo instalado esté descrito en las instrucciones presentes.



Para la identificación resultan particularmente relevantes la denominación del modelo (A000 906 XX XX) y los valores indicados debajo acerca de la alimentación de red (tensión, frecuencia de red, intensidad de la corriente).

En este manual se describen las siguientes estaciones de carga:

Modelo	Alimentación de red	Variante
A0009060407	véase etiqueta del producto	Cable de carga de conexión fija, según IEC 62196-2 tipo 2, aprox. 6 m; capacidad de carga 11 kW
A0009060507	véase etiqueta del producto	Toma de corriente de carga integrada, según IEC 62196-2 tipo 2 para cable de carga modo 3 adquirible opcionalmente; capacidad de carga 22 kW

Para consultar información sobre los cables de carga del modo 3, diríjase a su distribuidor Mercedes-Benz local.

### ¡PRECAUCIÓN!

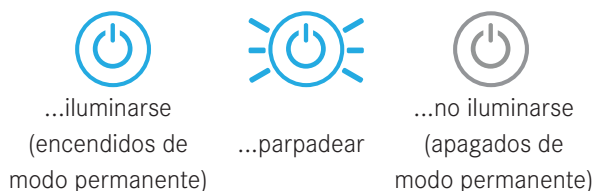
La información y las especificaciones técnicas mencionadas en el presente manual se refieren exclusivamente a las variantes mencionadas en estas instrucciones y no deben aplicarse a otros modelos Wallbox. Estas variantes se suministran, en caso necesario, con indicaciones específicas.

# Carga

La instalación mecánica y electrotécnica de las variantes de la Mercedes-Benz Wallbox descritas en estas instrucciones debe ser realizada esencialmente por personal técnico cualificado: Especialmente la preparación de la red de distribución y de la conexión eléctrica con el edificio debe ser efectuada por un electricista cualificado y, a continuación, inspeccionada a través de la puesta en marcha. Póngase en contacto con una compañía eléctrica o con su distribuidor de Mercedes-Benz local, que le asistirá en caso de dudas sobre la instalación y la puesta en marcha de su Wallbox.

La instalación en sí se describe en unas instrucciones de instalación aparte. Estas instrucciones contienen información importante sobre la instalación mecánica y eléctrica, así como sobre la puesta en marcha posterior y la inspección funcional de la Wallbox. Usted debería estar presente en todo caso en la primera puesta en marcha por parte del electricista, con el fin de asegurarse de que en un futuro usted podrá cargar sin problemas la Mercedes-Benz Wallbox.

El estado actual de funcionamiento de la Wallbox se muestra a través de cada indicación LED de tres colores en el lado frontal. Cada LED puede...



En las próximas páginas encontrará más información sobre los estados de funcionamiento.

## Proceso de carga con la Mercedes-Benz Wallbox

La Wallbox ha sido concebida para efectuar una carga lo más rápida posible de su vehículo Mercedes-Benz conforme a IEC 61851-1 Modo 3. La duración efectiva de la carga depende de la batería montada en su vehículo y del estado de carga al iniciar el proceso de carga.



Enchufe tipo 2

La Mercedes-Benz Wallbox puede adquirirse en variantes con cable de carga conectado fijamente o con una toma de corriente de carga del tipo 2. La variante A0009060407 dispone de un cable de carga de conexión fija con un acoplamiento de carga tipo 2: Aquí el acoplamiento de carga está introducido en una abertura de la toma del enchufe de carga adecuada en el lado derecho de la Wallbox y únicamente se extrae para el proceso de carga.

La variante A0009060507 dispone de una toma de corriente de carga, para la cual necesita una cable de carga modo 3, adquirible opcionalmente, para la conexión con su vehículo Mercedes-Benz. Este variante ofrece un cierre electromotriz que fija el enchufe de carga en la Wallbox en cuanto el cable de carga esté conectado en la Wallbox o en el vehículo. Obtendrá más información sobre los cables de carga a través de su distribuidor local Mercedes-Benz.



### ¡PRECAUCIÓN!

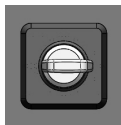
La Mercedes-Benz Wallbox solo puede utilizarse con la puerta de la caja cerrada y bloqueada: Antes del proceso de carga, asegúrese de que la puerta de la caja esté cerrada con bloqueada con la llave triangular recibida con el suministro.

Siga las siguientes indicaciones para cargar su vehículo Mercedes-Benz con la Wallbox:

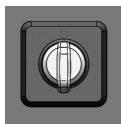
1. Coloque su vehículo de manera que pueda alcanzar cómodamente la toma de corriente del vehículo con el acoplamiento de carga del cable de carga: ¡El cable de carga no debe estar tenso durante la carga ni estar bajo tracción!
2. Abra la toma de corriente del vehículo tal y como se describe en las instrucciones de servicio del vehículo.
3. Consulte los indicadores LED situados en la parte frontal de la Wallbox: Cuando la Wallbox está lista para el funcionamiento, el LED azul parpadea cada 5 segundos mientras que los otros dos LEDs no se iluminan.
4. Extraiga el acoplamiento de carga de la abertura de la toma del enchufe de carga (variante A0009060407) o conecte

el cable de carga modo 3 adquirible opcionalmente con la toma de corriente de carga en el lado derecho de la Wallbox (variante A0009060507).

5. Introduzca el acoplamiento del cable de carga completamente en la toma de corriente del vehículo.
6. Autorice el proceso de carga, si es necesario, con el interruptor por llave en el lado derecho de la caja.



- Interruptor por llave en posición horizontal: El siguiente proceso de carga está bloqueado.



- Interruptor por llave en posición vertical: El proceso de carga está autorizado.

### **i INDICACIÓN!**

La autorización de carga solo es necesaria para iniciar el proceso de carga: A continuación, el interruptor por llave puede volver a colocarse en posición horizontal, sin que se interrumpa el proceso de carga. Al desconectar la conexión con el vehículo, no obstante, permanece la Wallbox bloqueada para un proceso de carga realizado de nuevo.

Mediante las indicaciones LED en la parte frontal de la Wallbox se muestran los estados de funcionamiento como sigue:

Representación LED	Descripción
	El LED azul  parpadea cada 5 segundos, el LED verde  y el LED rojo  no se iluminan. Ahora puede conectarse el vehículo.
	El LED azul  se ilumina de forma permanente cuando el vehículo está conectado y se ha reconocido; pero el proceso de carga no se ha autorizado hasta ahora a través del interruptor por llave.
	El LED azul  ese apaga y el LED verde  se ilumina de forma permanente, cuando el vehículo está conectado y se ha autorizado el proceso de carga a través del interruptor por llave: En este estado, la Wallbox espera el inicio del proceso de carga mediante el vehículo.
	Durante el proceso de carga parpadea el LED verde . El proceso de carga puede interrumpirse manualmente en el vehículo y el vehículo lo finaliza automáticamente cuando el proceso de carga ha concluido.
	Cuando el proceso de carga se detiene o finaliza, se ilumina el LED verde  de nuevo permanentemente.

### **i INDICACIÓN!**

La carga es finalizada en principio por el vehículo y no por la Wallbox. El LED verde que está iluminado LED muestra, a base de la comunicación con el vehículo, que se detiene el proceso de carga o que ha finalizado: Una diferenciación de estos dos estados solo es posible mediante la indicación del estado de carga de la batería en el vehículo. Si el vehículo no se pudiera cargar por completo después de un proceso de carga suficientemente largo, póngase en contacto con su distribuidor Mercedes-Benz local.

Una vez concluida la carga, retire el cable de la toma de carga del vehículo y almacénelo debidamente para la próxima carga.

# Resolución de fallos

Su Mercedes-Benz Wallbox ha sido diseñada para ofrecer una máxima seguridad de funcionamiento y una carga lo más fiable posible. Si se produce un fallo en la práctica, éste se indicará a través de los indicadores LED situados en la parte frontal de la Wallbox. En el siguiente capítulo se describe cómo se determinan los de fallos y qué medidas se deben tomar para resolver el fallo.

## Fallos de funcionamiento y posibles soluciones

Para un funcionamiento seguro, la Mercedes-Benz Wallbox debe estar protegida durante el funcionamiento por un seguro(s) preconectado y un interruptor externo de corriente de defecto. Para poder llevar a cabo las medidas necesarias para solucionar el fallo y restablecer el funcionamiento, en primer lugar se debe determinar sin dudas qué tipo de fallo se está produciendo.

Pueden producirse los siguientes fallos:

Fallo	Posible causa	Sugerencia
Los LEDs no funcionan.	La Wallbox no está siendo alimentada con tensión	El suministro de corriente está interrumpido en el edificio: Compruebe el MCB y RCCB preconectados y, en caso necesario, vuelva a conectarlos. Si se repite el fallo o aparece de forma permanente, póngase en contacto con el servicio técnico de Mercedes-Benz local.
	Existe un fallo interno en la Wallbox.	Debe sustituirse la Wallbox. En este caso, póngase en contacto con el servicio técnico de Mercedes-Benz local.
No se detecta el vehículo eléctrico.	El cable de carga no está correctamente conectado al vehículo o a la Wallbox.	Quite los enchufes de carga en el vehículo o en la Wallbox y vuelva a insertarlos: Si el fallo persiste, revise el cable de carga modo 3 y póngase en contacto con el servicio técnico de Mercedes-Benz local.
Los LEDs muestran un aviso de fallo.	La Mercedes-Benz Wallbox detecta un fallo.	Para indicar los estados de fallos, los LEDs se iluminan y parpadean conforme a un patrón específico que se repite constantemente. En los estados de fallos F1 a F10, la representación está sincronizada en pasos de 200 ms: Los LEDs pueden iluminarse o no permanentemente o parpadear durante 200 ms. La asignación entre la representación óptica y los fallos se encuentra en la siguiente lista.

### **i** INDICACIÓN!

Si existe un defecto en la línea de alimentación eléctrica de la Wallbox, desconecte la Wallbox (vea página 12) y póngase en contacto con el servicio técnico de Mercedes-Benz local.

## Estados de fallos y soluciones

200 ms	200 ms	200 ms	200 ms	200 ms	200 ms	200 ms	200 ms	200 ms	200 ms	200 ms	Descripción
											<b>Error F1:</b> El contactor principal de la Wallbox no se abre.  El LED verde parpadea cuatro veces consecutivas, el LED azul no se ilumina, el LED rojo se ilumina de forma permanente.
											<b>Error F2:</b> El firmware ha detectado un estado inadmisibles durante la autocomprobación inicial o cíclica.  El LED verde parpadea tres veces consecutivas, a continuación el LED azul parpadea una vez, el LED rojo se ilumina de forma permanente.

**Solución:** Desconecte y vuelva a conectar el suministro de corriente en ambos casos. Si se sigue repitiendo el fallo, desconecte la Wallbox (vea “Desconexión y puesta en marcha de nuevo del producto” en la página 12) y póngase en contacto con el servicio técnico de Mercedes-Benz local.

200 ms	200 ms	200 ms	200 ms	200 ms	200 ms	200 ms	200 ms	200 ms	200 ms	200 ms	Descripción
											<p><b>Error F3:</b> El módulo interno de corriente de defecto CC ha detectado una corriente diferencial.</p> <p>Los LEDs verde y azul parpadean dos veces alternativamente, el LED rojo se ilumina de forma permanente.</p>

**Solución:** Si el fallo se produce por primera vez, el proceso de carga se interrumpe durante 30 segundos y, a continuación, vuelve a reiniciarse automáticamente. Si el fallo vuelve a producirse inmediatamente, el proceso de carga se interrumpe definitivamente: El proceso de carga puede reiniciarse una vez se haya desconectado el vehículo de la Wallbox.

Es posible que el vehículo tenga un fallo eléctrico en el sistema de carga. No cargue el vehículo y póngase inmediatamente en contacto con un taller cualificado. Tenga en cuenta también las indicaciones incluidas en las instrucciones de servicio del vehículo.

200 ms	200 ms	200 ms	200 ms	200 ms	200 ms	200 ms	200 ms	200 ms	200 ms	200 ms	Descripción
											<p><b>Error F5:</b> Este error solo es relevante para los modelos con toma de corriente (A0009060507) de carga e indica que no se ha podido bloquear el enchufe del cable de carga modo 3 en la toma de corriente de carga de la Wallbox.</p> <p>El LED azul parpadea cuatro veces consecutivas, el LED verde no se ilumina, el LED rojo se ilumina de forma permanente.</p>

											<p><b>Error F6:</b> Este error solo es relevante para los modelos con toma de corriente (A0009060507) de carga e indica que la codificación de la corriente del cable de carga modo 3 es incorrecta.</p> <p>El LED verde parpadea dos veces, a continuación el LED azul parpadea dos veces, el LED rojo se ilumina de forma permanente.</p>
--	--	--	--	--	--	--	--	--	--	--	---

**Solución:** La Wallbox reinicia automáticamente el proceso de carga después de 60 segundos. Si se sigue repitiendo el fallo, compruebe la colocación del enchufe en la toma de corriente de carga o desenchúfelo y vuelva a enchufarlo. Si se sigue repitiendo el fallo, compruebe el cable de carga modo 3. Si el cable no presenta daños, es posible que deba sustituir la Wallbox: Póngase en contacto para ello con el servicio técnico de Mercedes-Benz local.

200 ms	200 ms	200 ms	200 ms	200 ms	200 ms	200 ms	200 ms	200 ms	200 ms	200 ms	Descripción
											<p><b>Error F7:</b> El vehículo requiere un modo de carga con ventilación.</p> <p>El LED azul parpadea dos veces consecutivas, el LED verde no se ilumina, el LED rojo se ilumina de forma permanente.</p>

**Solución:** La Wallbox reinicia automáticamente el proceso de carga después de 60 segundos. Si se sigue repitiendo el fallo, diríjase al servicio técnico de Mercedes-Benz local. La Mercedes-Benz Wallbox no permite cargar vehículos que requieren ventilación durante el modo de carga.

200 ms	200 ms	200 ms	200 ms	200 ms	200 ms	200 ms	200 ms	200 ms	200 ms	200 ms	Descripción
											<b>Error F8:</b> Se ha detectado un cortocircuito entre el contacto piloto CP y el conductor de puesta a tierra PE o la interfaz de comunicación del vehículo está defectuosa.
El LED verde parpadea dos veces consecutivas, el LED azul no se ilumina, el LED rojo se ilumina de forma permanente.											

**Solución:** La Wallbox reinicia automáticamente el proceso de carga después de 60 segundos. Si se sigue repitiendo el fallo, compruebe el cable de carga modo 3. Si el cable no presenta daños, debe comprobarse el vehículo: Póngase en contacto para ello con un taller cualificado.

200 ms	200 ms	200 ms	200 ms	200 ms	200 ms	200 ms	200 ms	200 ms	200 ms	200 ms	Descripción
											<b>Error F9:</b> El módulo de control de corriente ha detectado que la corriente de carga supera la corriente máxima ajustada.
El LED verde parpadea cuatro veces consecutivas, la cuarta vez se ilumina también el LED azul, el LED rojo se ilumina de forma permanente.											

**Solución:** La Wallbox reinicia automáticamente el proceso de carga después de 60 segundos. Si se sigue repitiendo el fallo, debe comprobarse el cable de carga modo 3 o el vehículo: Póngase en contacto para ello con un taller cualificado.

200 ms	200 ms	200 ms	200 ms	200 ms	200 ms	200 ms	200 ms	200 ms	200 ms	200 ms	Descripción
											<b>Error F10:</b> El control de temperatura ha detectado una temperatura de más de 80° Celsius en el interior de la caja.
El LED verde parpadea cuatro veces consecutivas, la tercera y la cuarta vez se ilumina también el LED azul, el LED rojo se ilumina de forma permanente.											

**Solución:** El control de temperaturas interrumpe el proceso de carga.

- El proceso de carga se reinicia después de 10 minutos si la temperatura en la caja ha bajado de 70° Celsius.
- El proceso de carga se reinicia de inmediato si la temperatura en la caja ha bajado de 60° Celsius.

Si se repite el fallo o aparece de forma permanente, debe mejorarse la refrigeración del lugar de la instalación y/o poner la Wallbox a la sombra. Si se sigue repitiendo el fallo, debe comprobarse el vehículo: Póngase en contacto para ello con un taller cualificado.

200 ms	200 ms	200 ms	200 ms	200 ms	200 ms	200 ms	200 ms	200 ms	200 ms	200 ms	Descripción
											<b>Error F16:</b> Se ha interrumpido la transmisión de datos al control de corriente integrado. Durante el error, la corriente de carga máxima se limita a 10 A.
Los LEDs azul y verde se iluminan de forma permanente, el LED rojo parpadea dos veces.											

**Solución:** Se puede continuar al modo de carga, pero la potencia de carga se reduce. Si se repite el fallo o aparece de forma permanente, desconecte la Wallbox (vea “Desconexión y puesta en marcha de nuevo del producto” en la página 12) y póngase en contacto con el servicio técnico de Mercedes-Benz local.



200 ms	200 ms	200 ms	200 ms	200 ms	200 ms	200 ms	200 ms	200 ms	200 ms	200 ms	Descripción	
												<b>Error F17:</b> El control de temperatura ha detectado una temperatura de más de 60° Celsius en el interior de la caja. La corriente de carga máxima se limita a 6 A.

Los LEDs azul y verde se iluminan de forma permanente, el LED rojo parpadea dos veces.

**Solución:** Se puede continuar al modo de carga, pero la potencia de carga se reduce. Si se repite el fallo o aparece de forma permanente, debe mejorarse la refrigeración del lugar de la instalación y/o poner la Wallbox a la sombra. Si se sigue repitiendo el fallo, debe comprobarse el vehículo: Póngase en contacto para ello con un taller cualificado.

### ¡PRECAUCIÓN!

En caso de que la Wallbox continúe mostrando indicaciones de fallos en el funcionamiento con el vehículo, detenga la Wallbox (vea “Desconexión y puesta en marcha de nuevo del producto”) y póngase en contacto con el servicio técnico de Mercedes-Benz local. Puede ser necesario efectuar una reparación antes de poder volver llevar a cabo un proceso de carga.

## Desconexión y puesta en marcha de nuevo del producto

En caso necesario, puede quitar de funcionamiento su Mercedes-Benz Wallbox. Proceda de la siguiente manera para desconectar la Wallbox:

1. Desconecte el interruptor externo de corriente de defecto (conexión de la Wallbox con la red eléctrica interrumpida).
2. Adicionalmente, desconecte el/los seguro(s) preconectado(s).
3. Ahora no se podrá realizar ningún proceso de carga con la Mercedes-Benz Wallbox.
4. Para poner en marcha la Wallbox transcurrido un tiempo, siga las siguientes instrucciones:
5. Conecte el/los seguro(s) preconectado(s).
6. Conecte el interruptor externo de corriente de defecto (se establece la conexión de la Wallbox con la red eléctrica).

Si la Mercedes-Benz Wallbox vuelve a estar conectada con la corriente eléctrica, inicia el proceso de carga. Para ello, se ejecuta una revisión de la electrónica interna para asegurar un funcionamiento correcto. Este proceso se muestra a través de las indicaciones LED de la parte frontal de la Mercedes-Benz Wallbox como sigue.

Representación LED	Descripción
	Las tres LEDs parpadean una vez...
	... y después desaparecen.
	A continuación, parpadean el LED azul  y el LED verde  con el fin de representar la versión de software actual (no es relevante para el funcionamiento).

Entonces parpadea el LED azul cada 5 segundos, mientras que el LED verde y el LED rojo se apagan. Ahora puede conectarse el vehículo para el proceso de carga.



# Preguntas más frecuentes

A continuación se presentan algunas de las preguntas más frecuentes sobre la instalación y el uso de su Mercedes-Benz Wallbox. En primer lugar, lea este apartado antes de dirigirse al servicio técnico local: Eventualmente, ya existe aquí una respuesta a su consulta.

## ¿Está permitido que monte yo mismo la Mercedes-Benz Wallbox?

- No, el montaje mecánico y, sobre todo, eléctrico de la Mercedes-Benz Wallbox debe ser llevada a cabo siempre por un electricista cualificado. Únicamente entonces está garantizado un funcionamiento eléctrico seguro.
- Un automontaje de la Mercedes-Benz Wallbox puede provocar que se vulneren las disposiciones de garantía y se extinga la cobertura de la garantía para el uso de la Wallbox.

## ¿Cómo debe estar protegida la Mercedes-Benz Wallbox a nivel eléctrico?

- La Mercedes-Benz Wallbox debe estar protegida en la instalación del edificio por todas las fases, así como por un interruptor de corriente de defecto (como mínimo, tipo A). Tenga en cuenta en todo momento las normas locales para el funcionamiento de aparatos eléctricos que puedan prescribir otro interruptor de corriente de defecto (por ejemplo, del tipo B).

## ¿Puede operarse la Mercedes-Benz Wallbox también de forma monofásica?

- Sí, en principio puede operarse cualquier modelo de la Mercedes-Benz Wallbox de forma monofásica.

## La Mercedes-Benz Wallbox no funciona (no se muestra ninguna indicación LED). ¿Cómo averiguo la avería?

- Si a la Wallbox no hay conectado ningún vehículo, debe parpadear la indicación LED azul en el lado frontal de la Wallbox aprox. cada 5 segundos. Si este no es el caso, revise:
  1. el/los seguro(s) preconectado(s)
  2. el interruptor externo de corriente de defectoSi estos dispositivos de protección no presentan aparentemente ninguna avería, póngase en contacto con el servicio técnico de Mercedes-Benz local.

## El rendimiento de carga de la Mercedes-Benz Wallbox es menor de lo esperado. ¿Dónde puede estar el problema?

- En el caso de algunas averías, los protectores internos de la Mercedes-Benz Wallbox se encargan de limitar la intensidad de la corriente: En este caso, parpadea el LED rojo cada 10 segundos, pero un funcionamiento de carga sigue siendo posible. Si las medidas de protección internas se repiten o se activan de forma permanente, desconecte la Wallbox (vea página 12) y póngase en contacto con el servicio técnico de Mercedes-Benz local.

## Se ha perdido la llave para abrir la caja o para la autorización de la carga. ¿Puedo pedir de nuevo una llave?

- En el volumen de suministro de la Mercedes-Benz Wallbox se encuentra una llave triangular para la puerta de la caja. Adicionalmente, se suministran dos llaves para el interruptor por llave lateral, a través del cual se concede la autorización de carga. Si ambas llaves para el interruptor por llave se pierden y el interruptor por llave en el lado derecho de la caja está en posición horizontal, la Wallbox está bloqueada para el funcionamiento de carga y ya no es posible ningún proceso de carga. Diríjase al comerciante que le vendió la Wallbox para pedir una llave triangular nueva o una llave para la cerradura del interruptor.

## ¿Dónde puedo pedir repuestos para la Wallbox?

- Si necesita repuestos para su Wallbox, diríjase al servicio técnico de Mercedes-Benz local.

# Anexo

## Datos técnicos

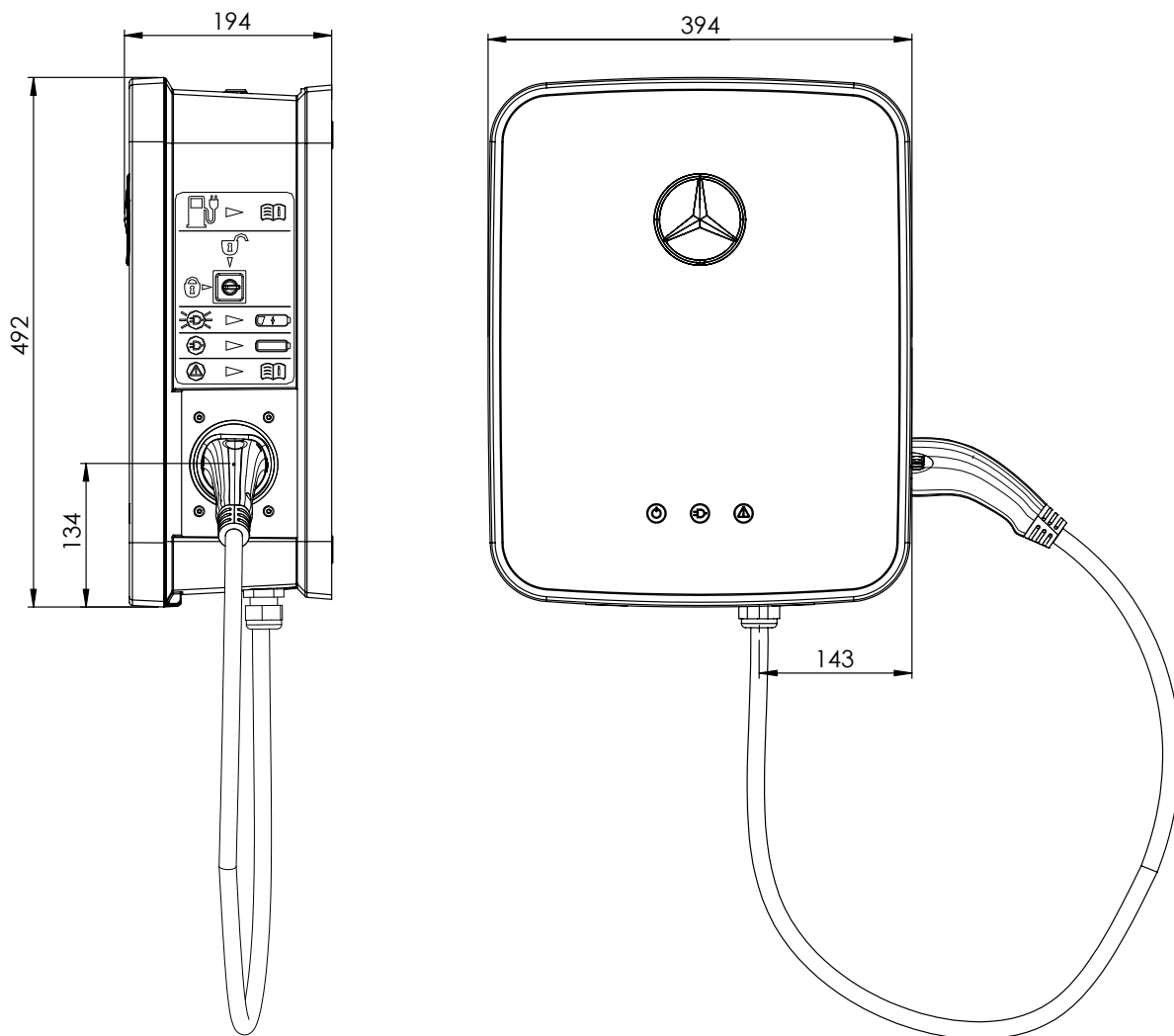
Variante	A0009060407	A0009060507
Normas	conforme a IEC 61851-1 / 61439-7	
Alimentación de red	para la línea de alimentación hasta un máx. de 5 x 16 mm <sup>2</sup>	
Tensión nominal	véase etiqueta del producto	
Corriente nominal	16 A, trifásico	32 A, trifásico
Frecuencia nominal	50 Hz	
Capacidad de carga máx.	11 kW	22 kW
Sensor de carga	Cable de carga del tipo 2, aprox. 6 m	Toma de corriente de carga tipo 2
Interruptores de protección	detección electrónica de corriente de defecto CC DC-RCM, $I_{\Delta n \text{ d.c.}} \geq 6 \text{ mA}$	
Control / Parametrización	Interfaz RS485 (no accesible por el usuario/instalador)	
Temperatura ambiente en operación	-30 hasta 50°C	
Temperatura de almacenamiento	-30 hasta 85°C	
Humedad ambiente, relativa	5 a 95% (no condensada)	
Clase de protección	I	
Categoría de sobretensión	III	
Grado de contaminación	3	
Tipo de protección de caja	IP54	IP44
Resistencia a los choques	IK08	
Dimensiones incl. placa de montaje	492 x 400 x 194 mm (Al x An x P)	
Dimensiones excl. placa de montaje	492 x 400 x 162 mm (Al x An x P)	
Dimensiones placa de montaje	477,9 x 376,4 x 32 mm (Al x An x P)	
Altura de construcción máxima	≤ 2.000 m NHN	
Peso por unidad incl. placa de montaje	aprox. 14 kg	aprox. 5,7 kg
Peso por unidad excl. placa de montaje	aprox. 13 kg	aprox. 4,7 kg

# Dibujos acotados y dimensiones

La Mercedes-Benz Wallbox se suministra completamente montada y comprobada. Todas las dimensiones exteriores están representadas en los siguientes dibujos acotados.

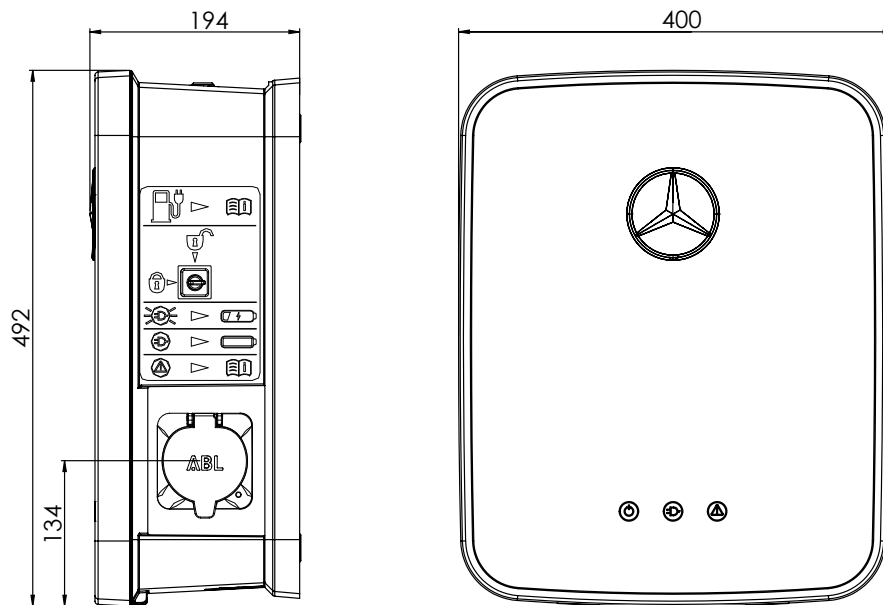
## Wallbox con cable de carga conectado fijamente

Vista superior y lateral (todos los datos en mm)



## Wallbox con enchufe de carga

Vista superior y lateral (todos los datos en mm)



# Normas y directivas

La Mercedes-Benz Wallbox cumple con las siguientes normas y clases de protección:


## Directivas generales

Directiva	Aclaración
2014/30/EU	Directiva EMV
2011/65/EU	Directiva RoHS 2
2012/19/EU	Directiva WEEE
2014/35/EU	Directiva de baja tensión
ElektroG	Ley de aparatos eléctricos y electrónicos

## Normas sobre seguridad de aparatos

Norma	Aclaración
IEC 61851-1 Ed 2.0:2010	Sistema conductivo de carga para vehículos eléctricos. Parte 1: Requisitos generales
IEC/TS 61439-7:2014	Parte 7: Conjuntos de equipos de distribución para determinados usos como marinas, campings, plazas de mercado, estaciones de carga para vehículos eléctricos
DIN EN 61851-1: 2012-01	Sistema conductivo de carga para vehículos eléctricos. Parte 1: Requisitos generales
E DIN EN 61851-22:2011-04	Sistema conductivo de carga para vehículos eléctricos. Parte 22: Estación de carga en c.a. para vehículos eléctricos
HD 60364-7-722:2012	Instalaciones eléctricas de baja tensión. Parte 7-722: Alimentación de vehículos eléctricos

## Clases de protección y tipos de protección

Clase de protección / tipo de protección	Aclaración
	El dispositivo cumple las normas de seguridad clase 1.
IP 44	Tipo de protección del aparato Protección contra penetración de cuerpos extraños fijos con un diámetro superior a 1 mm y contra salpicadura de agua (variante: A0009060507).
IP 54	Tipo de protección del aparato Protección contra contacto, polvo en cantidades dañinas y salpicadura de agua (variante: A0009060407)

## Marcado CE y declaración de conformidad



La Mercedes-Benz Wallbox lleva la marca CE. La correspondiente declaración de conformidad se encuentra disponible para su descarga en formato electrónico en [www.yourwallbox.de](http://www.yourwallbox.de).

## Mantenimiento

Su Mercedes-Benz Wallbox sigue sin requerir inspecciones después de la instalación. Puesto que la Mercedes-Benz Wallbox, sin embargo, utiliza elevadas tensiones a nivel interno, se recomienda efectuar una comprobación visual de la caja en un ritmo determinado (p. ej., cada medio año) y una comprobación de los componentes y accesorios de acceso externo.



### ¡PELIGRO!

No elimine bajo ningún concepto la tapa de la Mercedes-Benz Wallbox: No se requiere ningún limpieza ni ningún mantenimiento de los componentes ni, en ningún caso, realizado por el usuario.

- Efectúe una comprobación visual para comprobar si existen defectos de las superficies de la caja, así como de la(s) toma(s) de corriente de carga.
- Efectúe una comprobación visual del cable de carga y asegúrese de que el cable no presente daños visibles ni deformaciones.

Si reconoce evidentes defectos en la comprobaciones arriba mencionadas, póngase en contacto con su servicio técnico de Mercedes-Benz local.

Encargue la reparación de los defectos antes de seguir utilizando la Wallbox. Hasta entonces, desconecte la Wallbox tal y como se detalla en el apartado “Desconexión y puesta en marcha de nuevo del producto” en la página 12.

- La Mercedes-Benz Wallbox no ofrece ningún conmutador de encendido/apagado enérgico: Si desea poner la Wallbox fuera de funcionamiento, para ello siempre debe llevar el/los seguro(s) preconnectado(s) y el interruptor externo de corriente de defecto a la posición 0 (Off/Des.).
- Debe comprobarse el funcionamiento del interruptor externo de corriente de defecto cada medio año, con el fin de asegurar su funcionalidad correcta.

## Limpieza y conservación

- La superficie de la Mercedes-Benz Wallbox puede limpiarse con un paño seco.
- No utilice productos de limpieza agresivos, ceras ni solventes (como gasolina de lavado o diluyente) ya que pueden enturbiar las superficies y los indicadores del aparato.

- No utilice ningún producto de limpieza o esponjas abrasivos, puesto que podrían rasgar la superficie de la puerta de la caja.

### ¡PELIGRO!

La Mercedes-Benz Wallbox no puede limpiarse en ningún caso con una limpiadora de alta presión o un aparato parecido en los que pudieran penetrar líquidos o vapor en las aperturas de la caja debido a la alta presión.

## Marcas registradas

Todas las marcas registradas o protegidas de terceros que se mencionan en este manual están sujetas sin limitaciones a las disposiciones de las correspondientes leyes vigentes de marcas y a los derechos de propiedad de sus correspondientes propietarios registrados.

Todas las marcas de fábrica, marcas comerciales o denominaciones de empresas mencionadas en el presente documento son o pueden ser marcas de fábrica o marcas registradas de los propietarios respectivos. Se reservan todos los derechos aquí no explicitados.

A partir de la ausencia de una designación explícita de las marcas de fábrica utilizadas en este manual no puede interpretarse que un nombre esté libre de derechos por parte de terceros.

## Derechos de autor & copyright

Copyright © 2019

Versión 1.2, MB-UM-Wallbox-2019-05-10

Todos los derechos reservados.

Toda la información incluida en estas instrucciones puede modificarse sin previo aviso y no representa ningún tipo de obligación por parte del fabricante.

Todas las imágenes incluidas pueden diferir del producto suministrado y no representan ningún tipo de obligación por parte del fabricante.

El fabricante no asume ninguna responsabilidad por pérdidas o daños que pudieran producirse a causa de información o datos eventualmente erróneos incluidos en estas instrucciones

La reproducción total o parcial y el almacenamiento en un medio electrónico o la transferencia mediante algún otro método electrónico, eléctrico, mecánico, óptico, químico, mediante fotocopia o grabación de audio no están permitidos sin autorización expresa y por escrito del fabricante.

## Indicaciones sobre eliminación de residuos



Para mejorar la conservación y la protección del medio ambiente y la prevención de la contaminación, y para mejorar la reutilización de materias primas (reciclaje), la Comisión Europea decretó una directiva (Directiva WEEE 2002/96/EG y EAG-VO) para aceptar la devolución de equipos eléctricos y electrónicos del fabricante con el objetivo de desecharlos correctamente o reutilizarlos.

Por eso, dentro de la Unión Europea los equipos marcados con este símbolo no pueden eliminarse mediante el residuo urbano no seleccionado: Infórmese a través de sus autoridades locales sobre la eliminación correcta.

Conforme a su denominación, los materiales pueden reciclarse. A través del reciclaje, el aprovechamiento de los materiales u otras formas de aprovechamiento de aparatos en desuso hacemos un aporte importante a la protección de nuestro medio ambiente.



The manufacturer may have made minor technical modifications to the product after publication of this instruction manual. This may also have led to minor discrepancies in the appearance of the product. Any color differences are a result of the printing process.



Mercedes-Benz

Daimler AG, Mercedesstr. 137, 70327 Stuttgart, Germany